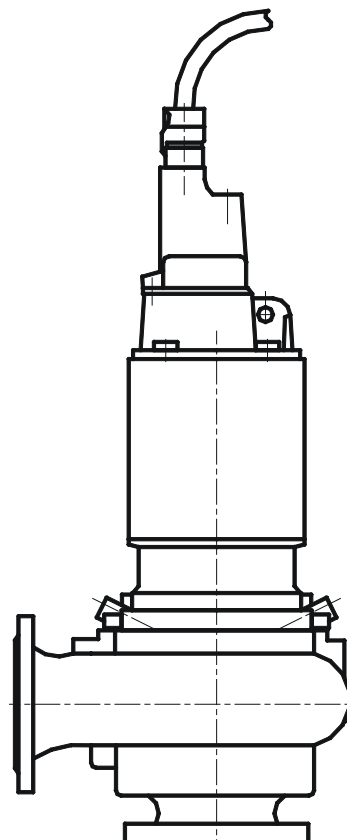


LL8C0009_J

MANUAL DEL USUARIO INSTALACIÓN OPERACIÓN Y MANTENIMIENTO

**Bombas Sumergibles
Centrífugo Helicoidal**

**Bombas Inmersibles
Centrífugo Helicoidal**



ESTIMADO CLIENTE : RECOMENDAMOS COMPLETAR LOS SIGUIENTES DATOS PARA UNA FUTURA REFERENCIA DE SU EQUIPO DE BOMBEO.

CÓDIGO DEL EQUIPO	:	_____
No. PEDIDO INTERNO	:	_____
MODELO DE LA BOMBA	:	_____
NUMERO DE SERIE	:	_____
LIQUIDO BOMBEADO	:	_____
CAUDAL (LITROS/SEGUNDO)	:	_____
A.D.T. (METROS)	:	_____
R.P.M.	:	_____
TEMPERATURA (°C)	:	_____
FECHA DE INSTALACIÓN	:	_____

ÍNDICE

INTRODUCCIÓN.....	3	9.5.1 Motores con enfriamiento tipo K o N.....	15
PLACA DE IDENTIFICACIÓN.....	3	9.5.2 Motores con enfriamiento tipo E	15
GARANTÍA.....	3	9.6 Lubricación de rodamientos.....	15
1 DESCRIPCIÓN DEL EQUIPO.....	4	9.7 Medición y ajuste de la luz.....	16
2 INSPECCIÓN DEL EQUIPO.....	4	9.7.1 Modelo con camiseta regulable	16
3 ALMACENAMIENTO.....	4	9.7.2 Modelo sin camiseta o con camiseta fija.....	17
4 CÓDIGO DEL EQUIPO.....	4	9.7.3 Verificación final.....	17
4.1 Parte hidráulica.....	4	9.8 Desarmado de la parte hidráulica.....	17
4.2 Parte motor.....	5	9.8.1 Desarmado para inspección.....	17
5 INSTALACIÓN.....	5	9.8.2 Extracción del impulsor.....	18
5.1 Instalación en cámara húmeda.	5	9.8.3 Extracción de la brida impulsor..	18
5.1.1 Instalación del sistema de izaje de la bomba.....	5	9.8.4 Extracción de la tapa o camiseta de desgaste.....	18
5.1.2 Antes de bajar la bomba.....	6	9.9 Armado de la parte hidráulica....	19
5.1.3 Verificación del sentido de rotación.....	6	9.9.1 Armado de la brida impulsor.....	19
5.1.4 Conexión de agua para limpieza	7	9.9.2 Armado del impulsor.....	20
5.1.5 Descenso de la bomba	7	9.9.3 Reemplazo de la camiseta de desgaste o tapa de succión.....	20
5.2 Instalación en cámara seca.....	7	9.10 Reemplazo del sello mecánico..	21
6 CONTROL DE NIVEL.....	7	9.10.1 Extracción del sello mecánico inferior.....	21
7 ARRANQUE DE LA BOMBA.....	8	9.10.2 Extracción del sello mecánico superior.....	21
8 CONEXIONES ELÉCTRICAS.....	8	9.10.3 Remplazo del sello mecánico inferior.....	21
8.1 Suministro eléctrico.....	8	10 RECICLADO Y FIN DE LA VIDA DEL PRODUCTO	22
8.2 Cables de la bomba.....	8	PROBLEMAS EN EL FUNCIONAMIENTO ..	23
8.3 Sensores de protección del motor.....	8	PARTE HIDRÁULICA - COMPONENTES.....	25
8.4 Requerimientos del tablero eléctrico.....	9	SENSORES CÁMARA SECA - DETALLE....	25
9 MANTENIMIENTO.....	10	MOTORES- COMPONENTES.....	25
9.1 Tipos de enfriamiento de los motores sumergibles e Inmersibles	13	LISTA DE COMPONENTES.....	32
9.2 Inspecciones visuales.....	13		
9.3 Aislamiento.....	13		
9.4 Revisión del aceite.....	14		
9.4.1 Revisión de la cámara del float Switch.....	14		
9.4.2 Revisión del nivel.....	14		
9.4.3 Revisión de la calidad del aceite.....	14		
9.5 Cambio de aceite.....	15		

INTRODUCCIÓN

Este manual de instrucciones contiene las indicaciones básicas que se deberán cumplir durante la instalación, operación y mantenimiento. Por lo tanto, es indispensable que tanto el instalador como el personal técnico responsable lean este manual y se familiaricen con él antes de iniciar el montaje. El manual deberá de estar disponible permanentemente y cerca al equipo si es posible.

Si tiene alguna duda acerca del contenido de este manual, por favor contáctese con nosotros.

PLACA DE IDENTIFICACIÓN

Transcriba el número de pedido interno y los datos contenidos en la placa de identificación de la bomba a este manual. Esta información le será solicitada al realizarnos cualquier consulta.

IMPORTANTE: Los datos de placa dados, salvo indicación contraria, son para una temperatura ambiente (aire o agua) de hasta 40 °C.

GARANTÍA

La garantía se aplica según nuestras **CONDICIONES GENERALES DE VENTA** siempre y cuando se cumpla las instrucciones dadas en este manual. Sin embargo, la garantía cesa si el equipo se emplea para bombear otros líquidos o líquidos con diferentes características (diferentes temperatura, concentración, acidez, cantidad de sólidos, etc.) de las indicadas en nuestra **CONFIRMACIÓN DE PEDIDO**. La garantía no cubre defectos originados por mal mantenimiento, empleo inadecuado, medios de servicio inapropiados, emplazamiento defectuoso o instalación incorrecta.

IMPORTANTE: Cada bomba ha sido probada en fábrica para garantizar el adecuado funcionamiento de las partes mecánica y eléctrica, así como la hermeticidad del motor. El desarmado del equipo por parte de personas ajenas a los centros de servicio oficiales HIDROSTAL invalida la garantía.

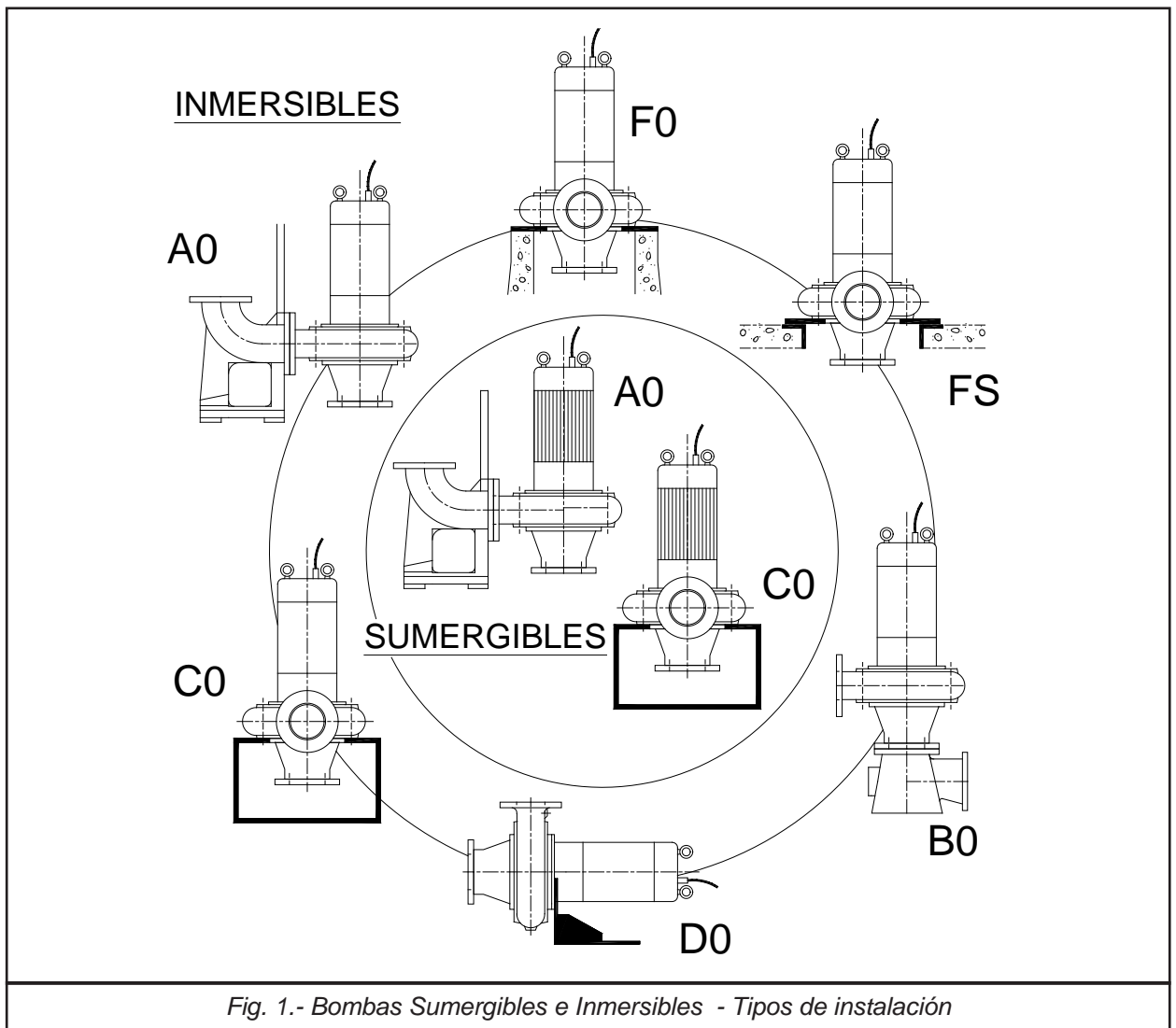


Fig. 1.- Bombas Sumergibles e Inmersibles - Tipos de instalación

1 DESCRIPCIÓN DEL EQUIPO

El equipo está compuesto por una bomba centrífugo helicoidal (con el impulsor Hidrostat centrífugo-helicoidal) acoplada directamente a un motor eléctrico especialmente diseñado para trabajar dentro del líquido bombeado. Un cable sumergible alimenta al motor eléctrico.

IMPORTANTE:

- **BOMBAS SUMERGIBLES:** Las electrobombas especificadas como sumergibles, están diseñadas para trabajar siempre dentro del fluido, por lo tanto necesitan estar sumergidas en el líquido bombeado para evacuar el calor, de lo contrario, el motor podría quemarse.
- **BOMBAS INMERSIBLES:** Las electrobombas especificadas como inmersibles no necesitan estar dentro del líquido bombeado para enfriarse.

2 INSPECCIÓN DEL EQUIPO

Al recibir la unidad revise cuidadosamente y verifique la lista de componentes. Asegúrese de que el cable sumergible no se encuentra cortado o raspado. Manipule la bomba y el cable con cuidado. Informe a la agencia de transportes acerca de cualquier daño percibido o falta de piezas y contáctenos inmediatamente.

IMPORTANTE: Nunca utilice el cable de alimentación para soportar el peso de la bomba.

3 ALMACENAMIENTO

Si el equipo no se instala inmediatamente:

- Almacénelo en un lugar limpio, no expuesto a la radiación solar y sin cambios extremos de temperatura. Variaciones máximas: -10 °C a 40 °C (14 °F a 104 °F).
- No lo almacene en lugares en donde la bomba pueda estar sometida a vibraciones, los rodamientos podrían dañarse.
- No coloque objetos sobre la bomba ni sobre el cable que puedan dañarlos.
- Debe girarse el eje por lo menos una vez al mes para mantener en óptimas condiciones el sello mecánico, la parte hidráulica y evitar la corrosión de los rodamientos. Si el equipo va a dejar de operar por periodos largos:
- Retirarlo de su ubicación, limpiarlo completamente (sobre todo los componentes en contacto con el fluido) y aplicar inhibidor de corrosión a todas las superficies des pintadas, de hierro fundido y acabado de acero al carbono.

- Almacénelo de acuerdo al procedimiento ya explicado.

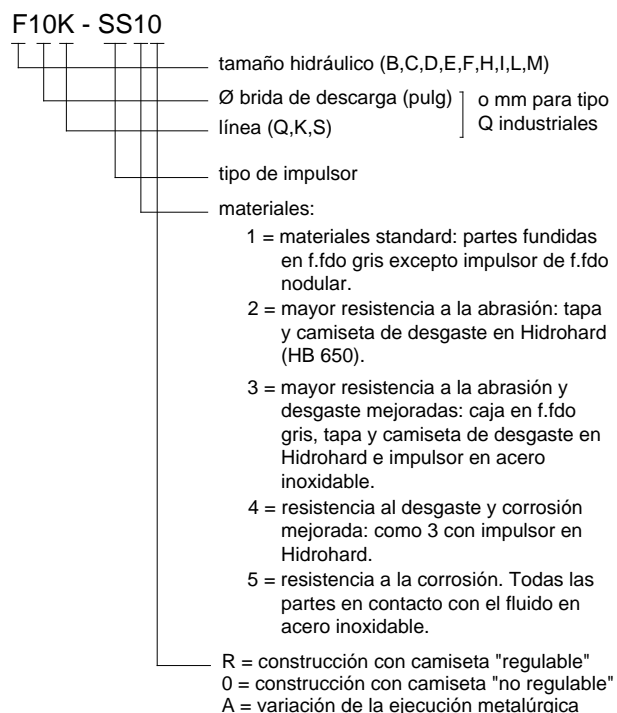
ADVERTENCIA: Un mal almacenamiento de la bomba fuera de servicio durante un periodo prolongado (un mes o más), puede ocasionar que el eje de la bomba se trabe y que además se llegue a formar una capa de óxido en sus superficies, especialmente en las que están en contacto con los rodamientos, anillos de desgaste, bocinas y eje. Por lo tanto se deberá tener extrema precaución para evitar que la bomba llegue a sufrir daños de esta naturaleza.

4 CÓDIGO DEL EQUIPO

El código de identificación de la bomba corresponde a una combinación de los códigos de la parte hidráulica (bomba propiamente dicha) y la parte motor. Ejemplo:

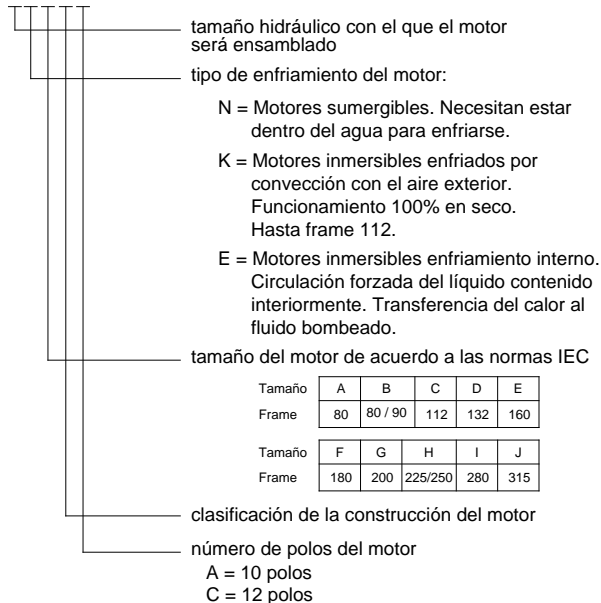
Grupo 1	+	Grupo 2
EJ.: F10K - SS10	+	FEHT4 - XMPK - 10
E08Q - HLN1A	+	ENEW4 - MMPQ - 10
D080 - S01R	+	DKBA4 - GSWQ - 10
P. hidráulica		P. motor

4.1 Parte hidráulica

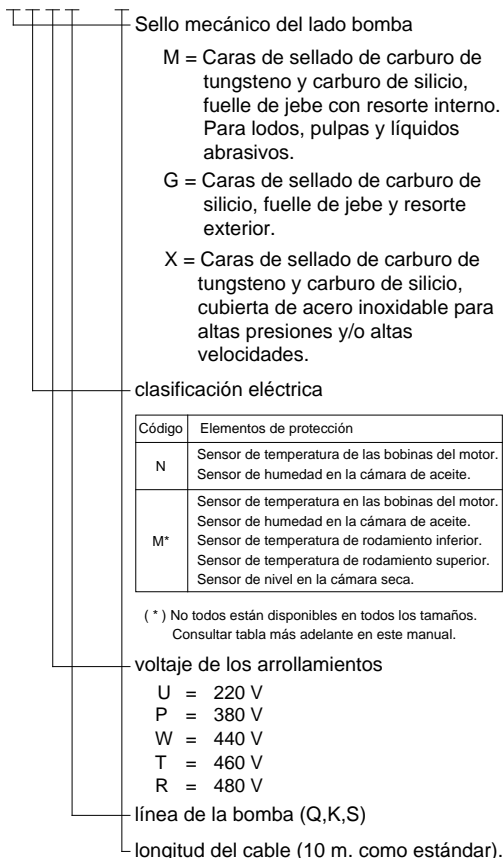


4.2 Parte motor

FEHT4 - XMPK - 10



FEHT4 - XMPK - 10



5 INSTALACIÓN

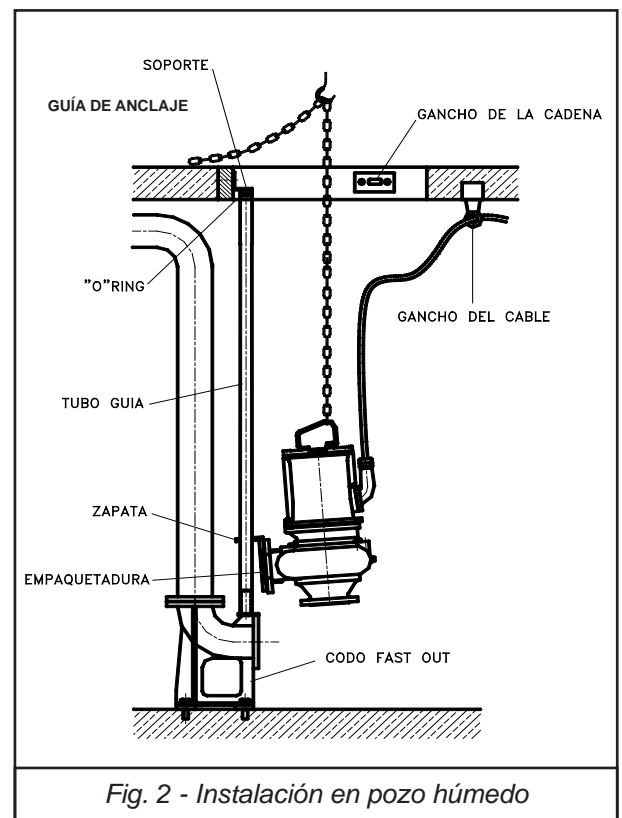
5.1 Instalación en cámara húmeda

- Las obras y acabados finales de la cámara deberán ser terminados antes de que la bomba sea instalada. Compruebe que la longitud del cable sea la suficiente para las condiciones de la instalación.
- Es recomendable instalar un sistema de izaje sobre la cámara de bombeo (o al menos asegúrese de poder instalarlo luego). La capacidad de soporte deberá estar diseñada para resistir por lo menos el doble del peso de la bomba.
- Deberá existir un suministro de agua limpia de 4 bar (60 psi) de presión para lavar la bomba cuando se retire de la cámara.
- Es conveniente disponer de una grúa o tacle para facilitar el montaje del equipo.

IMPORTANTE : Durante la instalación de la bomba verifique que los extremos del cable nunca entren en contacto con el agua.

5.1.1 Instalación del sistema de izaje de la bomba

- a) Fije la guía de anclaje. Asegúrese de dejar suficiente espacio para el paso libre de la zapata.
- b) El piso de la cámara donde se ubicará el codo de descarga debe estar nivelado (nivélelo de ser



necesario). Asegure el codo de descarga al piso de la cámara con una cimentación o con pernos de expansión y tuercas de tal manera que los pines del codo de descarga estén exactamente debajo de los pines de la guía de anclaje.

c) Los tubos guía deberán estar hechos de tubería Sch 80. Corte la tubería a la longitud correcta. Coloque los tubos guía en los pines guías de la zapata. Desemperne el soporte superior. Inserte los pines en los extremos de los tubos guía y vuelva a empernar. Revise que los tubos guía estén exactamente verticales y paralelos.

d) La tubería de descarga deberá ser conectada sin esfuerzo o desalineamiento al codo de descarga.

e) Si se instala una válvula antirretorno cerca de la bomba, el aire debe ser expulsado de la caja de la bomba o de la tubería de descarga (antes de la válvula antirretorno) durante el primer arranque.

f) Instalar un manómetro en la línea de descarga de la bomba. Tomar nota de la altura (h) desde el manómetro al nivel del agua en los dos niveles: nivel de arranque (máximo) y nivel de parada (mínimo). Ver figura 2.2.

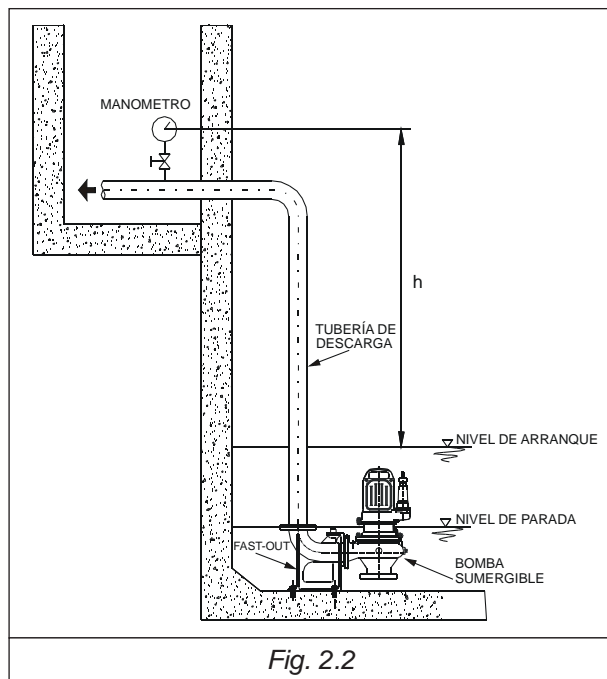


Fig. 2.2

5.1.2 Antes de bajar la bomba

Asegúrese de que:

1. La cadena de izaje se encuentra plenamente asegurada a la bomba.
2. No existen golpes o cortes en todo el largo del cable sumergible ni en la zona de ingreso al motor. Cualquier corte penetrante en el cable hace necesario su reemplazo.
3. La longitud del cable es la adecuada para bajar la bomba a su posición de instalación final.

4. Los extremos del cable no han entrado en contacto con el agua en ningún momento.

5. La empaquetadura de la zapata esta correctamente instalada en su ranura, engrasada y sin daño alguno.

6. El sentido de giro del motor es correcto. (Vea "5.1.3. Verificación del sentido de rotación").

7. El fondo de la cámara de bombeo se encuentra limpia de todo resto de construcción (terrones de cemento, trapos, maderas, etc.).

5.1.3 Verificación del sentido de rotación (Fig. 3)

IMPORTANTE: Los empalmes realizados entre los cables sumergibles y el motor están normalizados; por esta razón si se realiza las conexiones del equipo de acuerdo a los diagramas de conexiones de este manual (supuesto que el orden de las fases R,S y T que llegan a su subestación es el correcto), el giro de la bomba deberá ser el correcto. Si tiene dudas con respecto al orden de las fases de su instalación, le recomendamos realizar la siguiente verificación.

Dé un pequeño pique al motor por un segundo. La rotación del impulsor debe ser en sentido contrario a las agujas de un reloj visto desde el lado de succión de la bomba. Si es difícil observar el giro del impulsor, un segundo método consiste en suspender la bomba verticalmente del asa y proporcionarle un pequeño pique por un segundo. El torque de reacción del motor

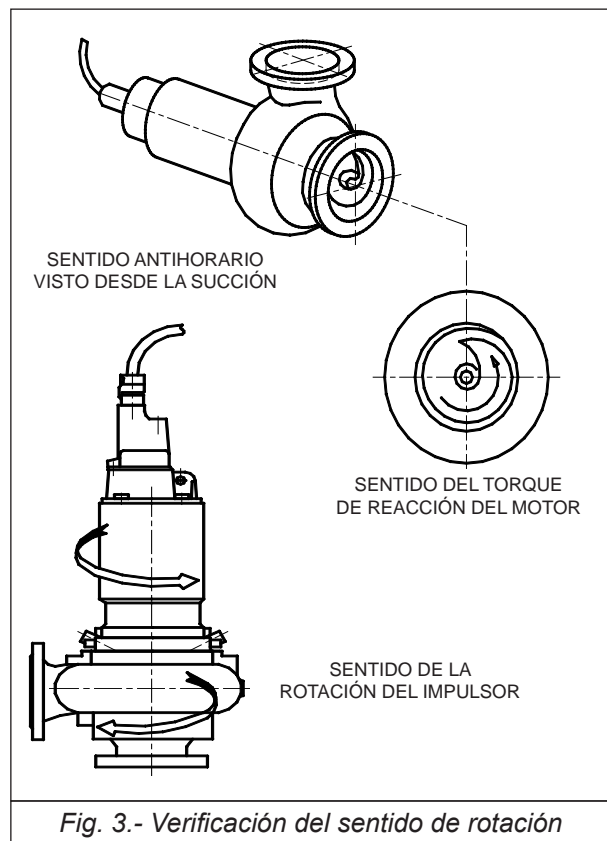


Fig. 3.- Verificación del sentido de rotación

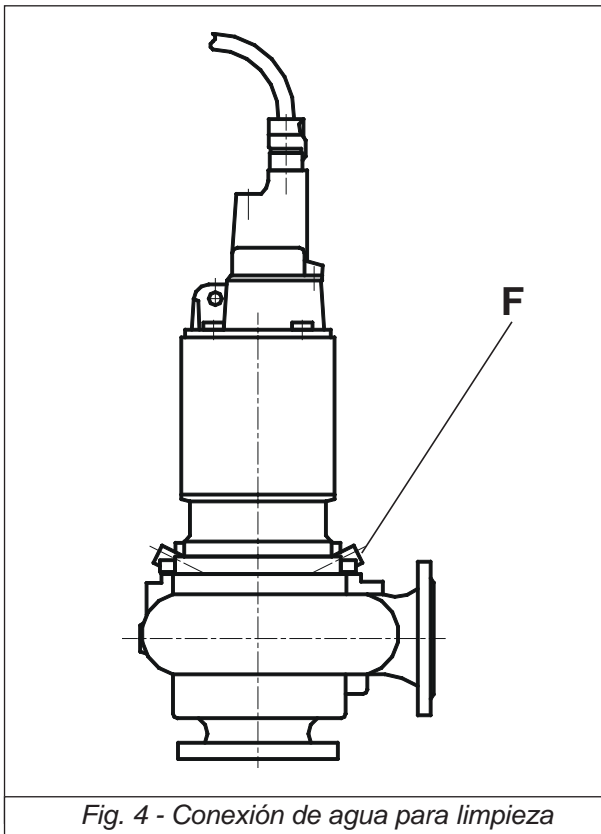
debería ser en sentido contrario a las agujas de un reloj visto desde la parte superior del motor. De no ser así, invierta dos de las fases de alimentación al motor.

5.1.4 Conexión de agua para limpieza

Cuando se bombea fluidos con tendencia a la deshidratación o sedimentación, tales como lodos, fangos en altas concentraciones o líquidos conteniendo fibras, debe existir un suministro de agua limpia en la posición "F" de la bomba (conexión diseñada para este fin con la que cuentan todas las bombas Ver Fig. 4). Esta conexión conducirá el agua de limpieza a la zona entre el impulsor y el sello mecánico inferior evitando la acumulación de sólidos.

La presión de la inyección de agua debe ser regulada entre 0.5 y 1 bar (7 y 14 psi) por encima de la presión de descarga de la bomba. Típicamente, el agua es controlada por una válvula solenoide y un temporizador. La frecuencia de la inyección de agua debe ser establecida para cada instalación en particular, pudiendo ser desde una inyección continua hasta una inyección de agua al día.

La cantidad de la inyección de agua varía de acuerdo al tamaño y aplicación de la bomba, sin embargo en la mayoría de los casos un caudal de 6-8 litros/minuto será suficiente.



5.1.5 Descenso de la bomba

1. Con la ayuda de la grúa y la cadena levante la bomba y colóquela en una posición directamente por encima de los tubos guía. Baje la bomba lentamente hasta que la zapata enganche con los tubos guía.
2. Una vez logrado esto baje la bomba con cuidado hasta alcanzar el codo fast out.
3. Cuando la bomba se encuentre en su posición (la cadena pierde tensión), retire la cadena de la grúa y asegúrela en su gancho respectivo. Deje algo suelta la cadena.

NOTA: El sellado entre la descarga de la bomba y el codo – fast out se consigue solamente por el peso del equipo que presiona y deforma el empaque existente en la zapata de la bomba.

ADVERTENCIA: Verifique que la cadena se encuentra totalmente asegurada en su gancho (instalado con este fin). Si ésta cae puede introducirse a la succión de la bomba y originarle un serio daño.

5.2 Instalación en cámara seca.

ADVERTENCIA: Sólo las bombas inmersibles pueden ser instaladas en cámaras secas.

Las electrobombas Hidrostral especificadas como inmersibles no necesitan estar sumergidas en el líquido bombeado para enfriarse y brindar las condiciones de presión y caudal ofrecidos por lo que pueden instalarse en cámaras secas. Esto es particularmente ventajoso en instalaciones en las que existe el riesgo de inundarse ya que no sucedería ningún problema con el motor. Sin embargo los controles eléctricos deberían instalarse en una parte alta de la cámara, fuera del alcance del máximo nivel posible en caso de inundación.

NOTA: Si la bomba se instala con succión negativa, ésta deberá estar provista de un sistema de cebado.

6 CONTROL DE NIVEL

En caso de contar con un control automático de nivel, tenga en cuenta lo siguiente:

- Para los niveles de arranque y parada deberá usar sensores de nivel apropiados para el líquido a bombear.
- Los sensores de nivel deben estar situados de tal manera que provean suficiente volumen a bombear. La bomba no deberá arrancarse más de 10 veces por hora en el caso más desfavorable. Frecuencias altas de arranque originan excesivo calentamiento que puede dañar el motor y los dispositivos de control del tablero.
- En el caso de las bombas sumergibles, el nivel de parada debe estar por encima del motor.
- El nivel de parada de la bomba debe garantizar una sumergencia adecuada para evitar la formación de vórtices y la entrada de aire.

7 ARRANQUE DE LA BOMBA

ADVERTENCIA: Nunca arranque la bomba contra válvula cerrada. Tampoco opere la bomba en el extremo izquierdo de la curva.

ADVERTENCIA: Antes de arrancar la bomba lea este manual en su totalidad (en caso de que su equipo haya estado sin operar un largo tiempo revise 3. ALMACENAMIENTO)

1. El equipo estará listo para ser arrancado cuando:
 - Se ha verificado que el suministro eléctrico (voltaje, frecuencia) coincide con lo indicado en la placa del motor. Vea la sección "8. Conexiones Eléctricas".
 - Se ha verificado el sentido de giro del motor.
 - El codo fast out se encuentra fijo al fondo de la cámara de bombeo (en caso de cámara húmeda).
 - Se ha retirado todo residuo de construcción de la cámara de bombeo.
 - Los controles de nivel han sido ubicados correctamente. Vea la sección "6. Control de nivel".
 - Las válvulas de succión (en caso de que exista) y descarga se encuentran abiertas (la de succión debe estar completamente).
2. Arranque la bomba con la opción "Manual" en el tablero. Previamente verifique que el volumen de agua en la cámara permitirá arrancar la bomba y realizar las pruebas.
3. Frecuencia de arranques:
Durante los arranques del motor se produce calor en los bobinados. Con la finalidad de protegerlos y de mantener el aislamiento de los mismos en buen estado, es necesario que los arranques sean lo suficientemente espaciados para permitir que el calor sea evacuado y no alcanzar temperaturas elevadas que puedan dañar al motor. La siguiente tabla indica la frecuencia de arranques que puede soportar el motor.
4. Tome el amperaje de cada fase y compárelos con lo indicado en la placa del motor. Si el amperaje es mayor en 5% al indicado en placa detenga la unidad y verifique las probables causas de acuerdo a la tabla de "Problemas en el funcionamiento".
5. Después de la revisión preliminar haga funcionar su equipo en modo automático. Trabaje la bomba en

POTENCIA (KW)	NÚMERO MÁXIMO DE ARRANQUES POR HORA
1.1 – 7.5	15
11 – 18.5	12
22 - 30	10
37 - 185	8

varias condiciones de nivel para verificar el correcto funcionamiento de los controles de nivel.

NOTA: No debe permitirse a la bomba operar en forma continua fuera de las condiciones nominales de bombeo: La vida de los rodamientos es disminuida y el desgaste por abrasión es mayor.

8 CONEXIONES ELÉCTRICAS

PRECAUCIÓN: Antes de realizar cualquier conexión o trabajo en la bomba, asegúrese que el tablero se encuentra desenergizado.

8.1 Suministro eléctrico

Verifique que el suministro de energía del tablero de control es el mismo que el indicado en la placa (+/- 5%). Un voltaje entre el 5% y 10% menor al nominal producirá una pequeña disminución de las características hidráulicas y un pequeño aumento de amperaje, pero no dañará el motor. Para voltajes aún menores existirá una severa disminución de las características hidráulicas y un sobrecalentamiento del motor. Recuerde que los datos del motor dados en la placa son para una temperatura ambiente (aire y líquido) de hasta 40°C. Para mayores temperaturas consulte a la fábrica.

8.2 Cables de la bomba

Las bombas sumergibles / inmersibles, dependiendo de la potencia del motor, tipo de arranque y de los sensores que éste tiene (Vea "8.3. Sensores de Protección del Motor") cuentan con 1, 2 (1 de potencia + 1 control), 3 (2 de potencia + 1 control) o 5 cables (4 de potencia + 1 control). Vea "Códigos de los cables de la bomba" en la siguiente página.

8.3 Sensores de Protección del Motor

Los motores sumergibles e inmersibles cuentan con los siguientes sensores para protección del motor:

- Sensor de temperatura de los arrollamientos del motor (Pos. 571a): Son del tipo bimetal (similar al "Klixon"). Su función es detectar un sobrecalentamiento en las bobinas del motor y mediante un circuito de control en el tablero apagar el motor.
- Sensor de humedad (Pos. 578): Detecta la presencia de humedad en el aceite dentro de la cámara de sellado, indicando la falla del sello mecánico inferior (en contacto con el líquido bombeado).
- Sensor de temperatura de rodamientos (Pos. 571): Detectan un sobrecalentamiento de los rodamientos, indicando que es necesaria una revisión de los mismos, con el consiguiente cambio de grasa o de rodamientos. Existe dos sensores: para los rodamientos inferiores y para los superiores.

el cual debe de apagar el motor y encender una lámpara de falla en el tablero. Este circuito no debe exceder ni 220/240 voltios ni 2,5 amperios.

g) Detector de falla del sello mecánico inferior (Circuito del sensor de humedad). Debe de apagar el motor y encender una lámpara de falla en el tablero. Ver Fig. 5.

h) Detector de alta temperatura de rodamientos (Circuito del sensor de temperatura). Un sensor de temperatura normalmente cerrado regulado a 110 °C se instala en el alojamiento de los rodamientos. El sensor se debe conectar a un detector o a un circuito de control el cual debe de apagar el motor y encender una lámpara de falla en el tablero. El circuito debe ser reseteable manualmente puesto que al apagarse el motor y enfriarse, el sensor vuelve a cerrarse y desaparecería la señal de alarma.

i) Detector de falla del sello mecánico superior (Sensor de nivel en la cámara seca). Un switch flotador en la cámara seca dará una señal cuando ingrese líquido en

la cámara seca. Debe de conectarse a un detector o a un circuito de control el cual debe apagar el motor y encender una lámpara de falla en el tablero.

j) Lámparas de falla para cada uno de los detectores de falla mencionados (alta temperatura de arrollamiento del motor, de ambos sellos mecánicos y de alta temperatura de los rodamientos).

k) Se recomienda el uso de un horímetro que permita registrar las horas de funcionamiento del equipo para fines de mantenimiento.

9 MANTENIMIENTO

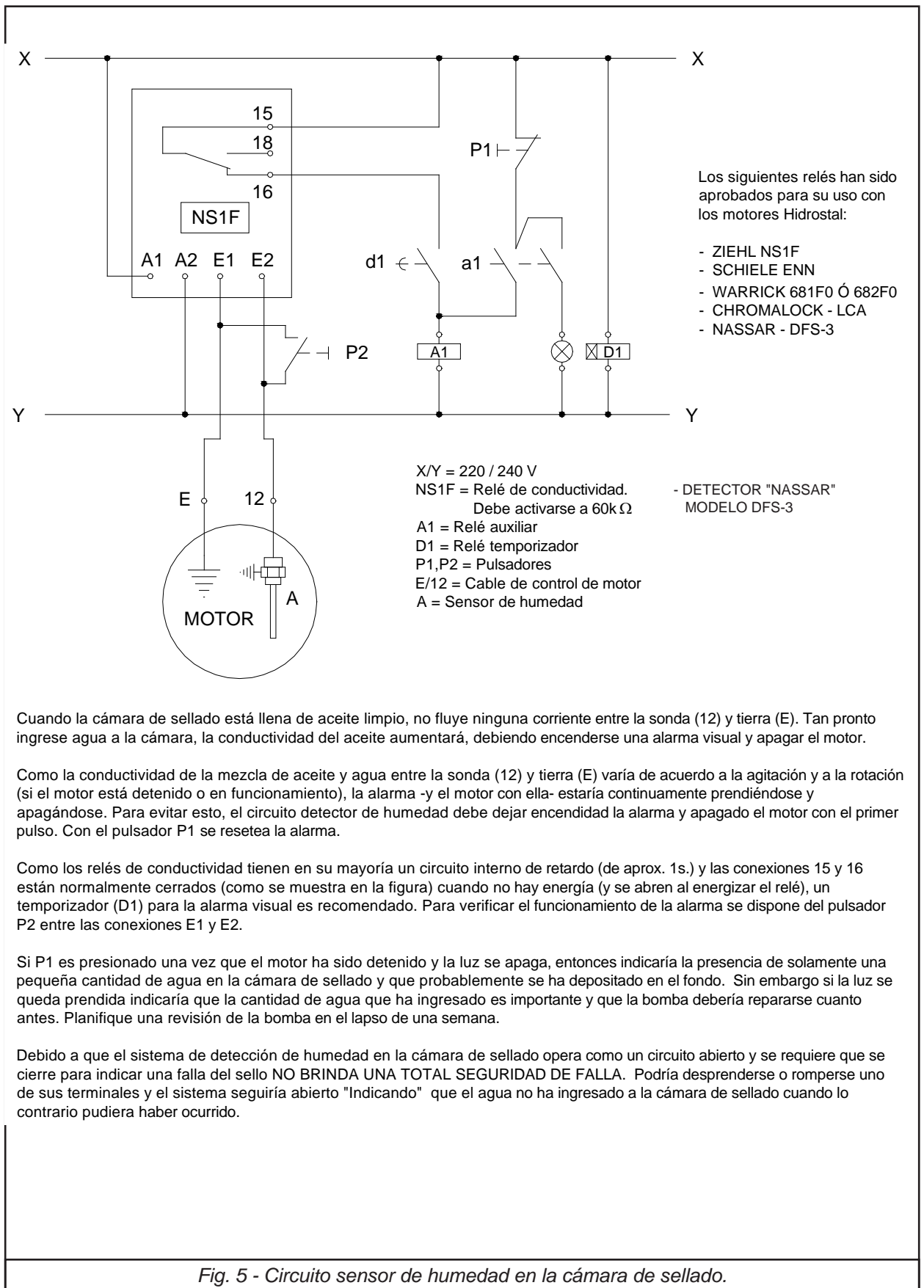
ADVERTENCIA: DESTAPAR EL MOTOR EN CAMPO INVALIDA LA GARANTÍA. CUALQUIER REPARACIÓN DEL MOTOR DEBE SER REALIZADA POR PERSONAL DE HIDROSTAL EN UN AMBIENTE CONTROLADO.

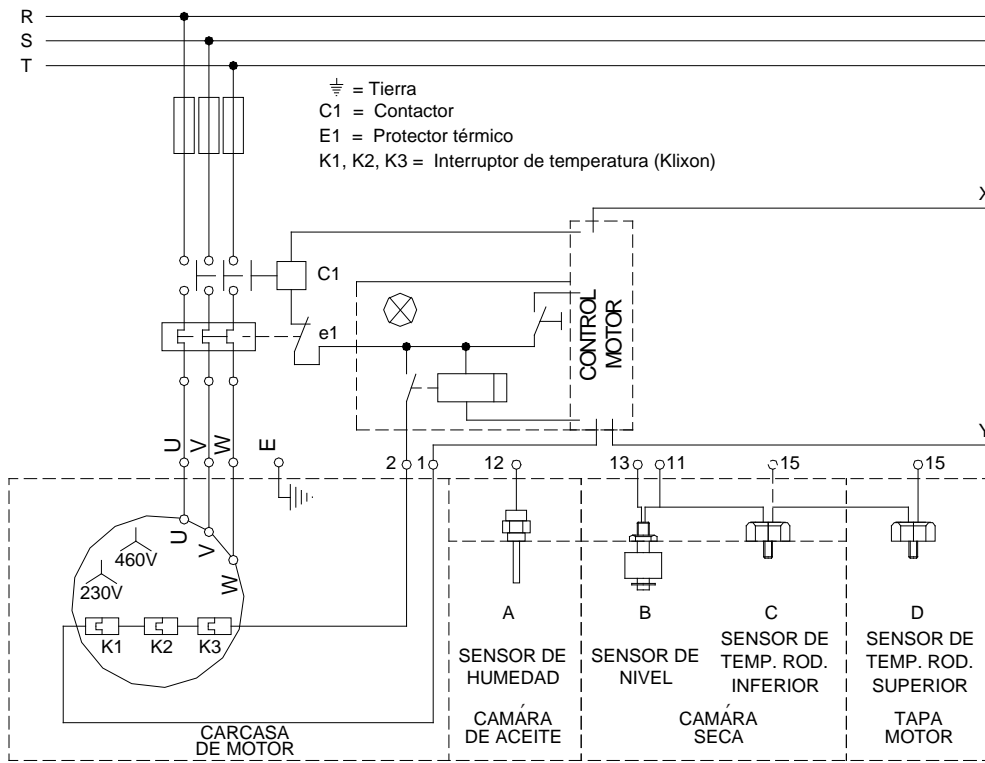
ATENCIÓN: Corte el suministro de electricidad antes de realizar cualquier operación en la bomba. ATENCIÓN: Al desconectar los cables del tablero,

	FUNCIÓN	IDENTIFICACIÓN			COLOR
		1 CABLE DE POTENCIA	2 CABLES DE POTENCIA	3 CABLES DE POTENCIA	
CABLES DE POTENCIA	POTENCIA (Y - D)	U	U1 - W2	U1+U3 - W2+W4	NEGRO
		V	V1 - U2	V1+V3 - U2+U4	BLANCO
		W	W1 - V2	W1+W3 - V2+V4	ROJO
	TIERRA **	E	E1 - E2	E1 - E3 - E2 - E4	AMARILLO
CONTROL (7x14AWG)	SENSOR DE TEMPERATURA	1			VIOLETA / VERDE
		2			MARRÓN
	SENSOR DE HUMEDAD	12			AZUL
		E			AMARILLO
	SENSOR DE NIVEL (FALLA DE SELLO MECÁNICO SUPERIOR)	13			NEGRO / GRIS
		11			ROJO
SENSOR DE TEMPERATURA DE RODAMIENTOS	15			BLANCO	

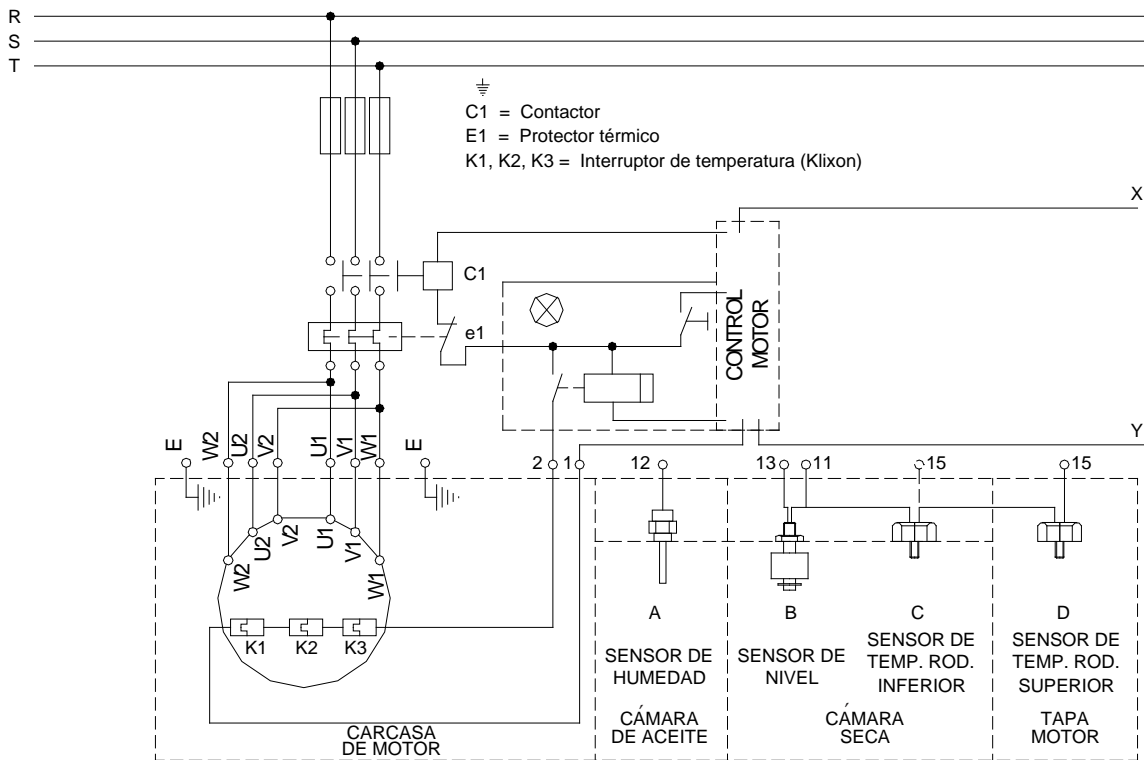
** Sólo es necesario conectar un cable de tierra al tablero.

Tabla 4.- Código de cables para bombas con todos los sensores.



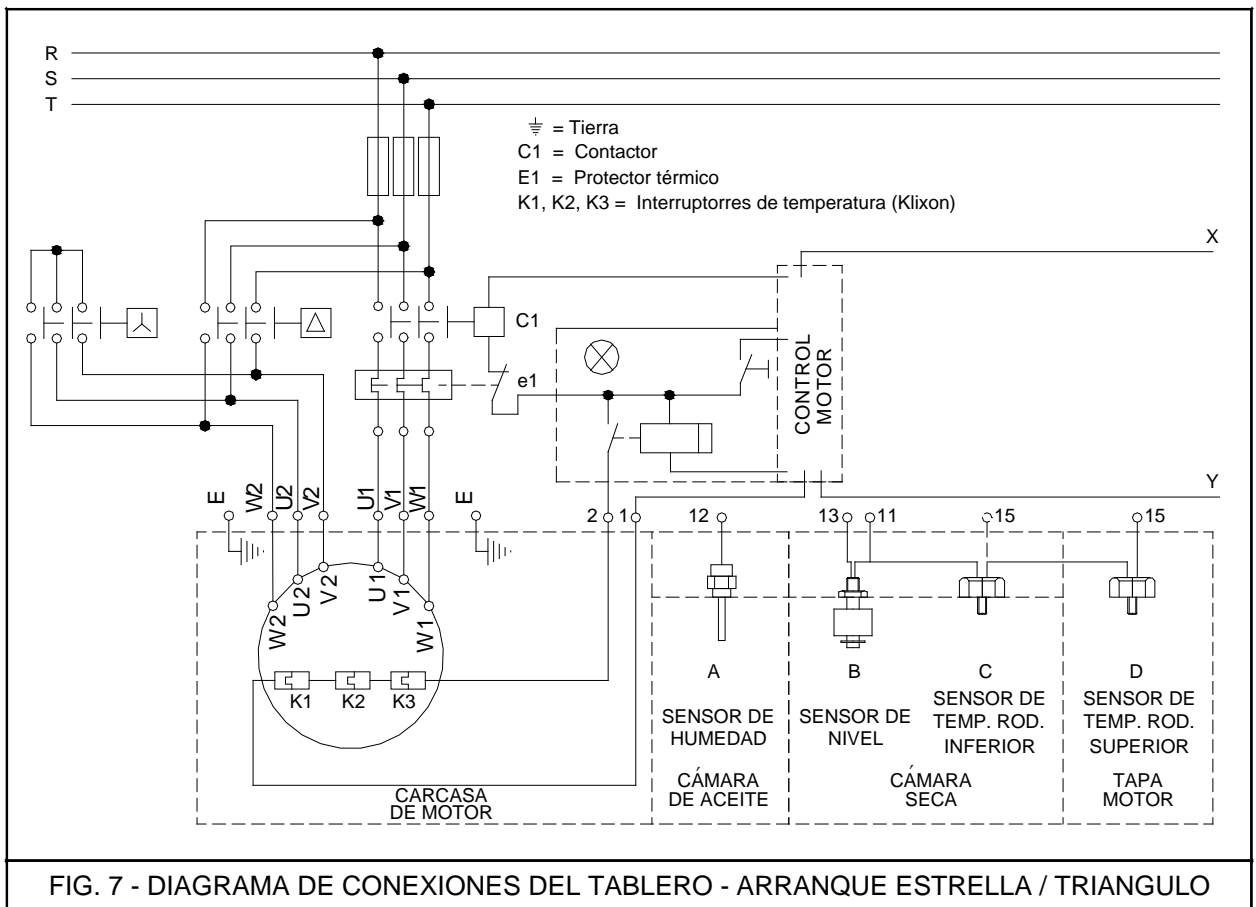


ARRANQUE DIRECTO / 1 CABLE POR FASE



ARRANQUE DIRECTO EN TRIANGULO / 2 CABLES POR FASE

FIG. 6 - DIAGRAMA DE CONEXIONES DEL TABLERO - ARRANQUE DIRECTO



tenga cuidado de que el extremo del cable no entre en contacto con el agua.

al impulsor de aceite (Pos. 560) montado en el eje de la bomba. El motor no presenta aletas exteriores.

9.1 Tipos de enfriamiento de los motores Sumergibles e Inmersibles.

Motores Sumergibles: (Letra "N", correspondiente a la 2da letra del código del motor). Se enfrían cediendo calor al líquido en el cual están sumergidos. La carcasa del motor tiene exteriormente aletas de enfriamiento visibles.

Motores Inmersibles - Enfriamiento por Convección: (Letra "K"). Ceden el calor directamente al medio ambiente (agua si están sumergidos o aire si no lo están) por convección a través de la carcasa del motor. La carcasa del motor tiene exteriormente aletas de enfriamiento visibles.

Motores Inmersibles - Enfriamiento por Circulación de Aceite: (Letra "E"). Tienen un sistema interno de refrigeración mediante circulación de aceite. El calor se transfiere del estator al aceite que circula entre éste y la chaqueta de enfriamiento (Pos. 558). El calor es luego cedido al líquido bombeado a través de la pieza intermedia (Pos. 507). La circulación de aceite se debe

9.2 Inspecciones Visuales

Después de retirar el equipo del sumidero, lave la bomba con agua a presión y compruebe lo siguiente:

- El motor y el cable no han sufrido daños físicos.
- El espacio o luz entre el impulsor y la tapa o camiseta de desgaste es el adecuado (Vea "9.7. Medición y ajuste de la luz").
- Revise además los niveles de arranque y parada de la bomba.

9.3 Aislamiento

- Revise el aislamiento de los bobinados del motor y cables con un megóhmetro.
- Revise el aislamiento entre líneas de fuerza de distintas bobinas (para motores con 6 o más cables) y entre cada línea de fuerza con tierra.

ADVERTENCIA: No mida el aislamiento de los cables de control con los sensores instalados. Estos pueden dañarse por los altos voltajes.

ESTADO DEL MOTOR Y CABLES	VALOR (MΩ)
Motor nuevo	200 (o más)
Motor usado que puede ser instalado nuevamente.	10 (o más)
Motor nuevo sumergido	2 (o más)
Motor en buenas condiciones (sumergido)	0.5 - 2
Aislamiento dañado. Localizar la falla en el cable y/o reparar motor.	Menos de 0.5

Tabla 5.- Estado del motor y cables.

9.4 Revisión del aceite

9.4.1 Revisión de la cámara del Float Switch

Esta inspección evalúa principalmente la condición del sello mecánico superior y las empaquetaduras. Ponga la bomba en posición vertical sobre su brida de succión. Remueva el tapón de la carcasa con posición 536d (y si es necesario puede retirar la tapa de inspección, quitando los pernos con pos. 568), según corte de la bomba en la página 24. Proceda de acuerdo al líquido detectado según la tabla 6.

LÍQUIDO DETECTADO	OPERACIÓN A REALIZAR
AGUA	Mantenimiento general con cambio de o-rings, rodamientos y sellos.
MEZCLA AGUA/ACEITE	Mantenimiento general con cambio de rodamientos y sellos.
ACEITE	Es posible que un poco de aceite filtre a través del sello mecánico superior (Pos. 516) durante el funcionamiento. Ver 9.4.1.1
SIN LIQUIDO	Ninguna reparación.

Tabla 6.- Líquido detectado.

9.4.1.1 Normalmente el aceite de la cámara de sellado no se filtra a través del sello mecánico superior (Pos. 516). Sin embargo es posible que algo de aceite logre filtrarse por este sello y se acumule en la cámara de la boya switch. Si el aceite llegara a llenar la cámara, la boya switch abrirá el contacto y apagará la bomba. Esto indica que el nivel de aceite ha alcanzado al rodamiento del lado bomba. En este caso retire el tapón o tapa de inspección según sea el caso y drene el aceite acumulado.

NOTA: Si la bomba opera con niveles de vibración por encima de lo indicado en la Norma ANSI/HI 11.6-2001 debido a problemas de operación o instalación, es posible que la filtración de aceite a la cámara de la boya switch sea mayor, en este caso verificar y corregir el problema correspondiente.

IMPORTANTE: Debe asegurarse que la cámara de la boya switch quede completamente sellada y hermética luego de la inspección del mantenimiento. Para lograr esto emplee una arandela de cobre nueva u o'ring nuevo, según sea el caso, cuando coloque el tapón o la tapa de inspección.

9.4.2 Revisión del nivel

Esta prueba se realiza para evaluar la condición del sello mecánico inferior. Aunque el sensor de humedad detectará el ingreso de agua a la cámara de sellado, esta prueba detectará con mayor anticipación la falla del sello mecánico inferior.

La revisión de aceite deberá realizarse después de las 1000 horas de funcionamiento y una vez al año en adelante.

1. Para bombas con enfriamiento tipo N ó K (segunda letra del código del motor), pare la bomba con el eje vertical (sobre la brida de succión) y remueva el tapón marcado con "OIL". El refrigerante debería estar cerca del nivel de este tapón.

2. Para bombas con enfriamiento tipo E (segunda letra del código del motor), pare la bomba con el eje vertical (sobre la brida de succión) y remueva el tapón "R" (536e, ver CORTE BOMBA en pág. 27) ubicado en la chaqueta del motor. El refrigerante debería estar cerca del nivel de este tapón.

Si el refrigerante está en un nivel mucho menor, el sello mecánico inferior puede haber fallado y requerir reemplazo. Si el nivel de aceite está un par de centímetros por debajo, vierta aceite hasta el nivel correcto y revise nuevamente el nivel de aceite después de 200 a 500 horas.

9.4.3 Revisión de la calidad del aceite

Inmediatamente antes de hacer la revisión, haga funcionar la bomba por algunos minutos para distribuir las impurezas en el aceite.

Ponga la bomba en posición horizontal con la descarga hacia arriba. Remueva el tapón de aceite marcado "OIL"(pos. 536a) y desenrosque poco a poco el tapón marcado con "O"(pos. 536c) hasta que por "OIL" comience a fluir el aceite; extraiga una cantidad suficiente de aceite en un vaso como para efectuar una inspección visual. Coloque el tapón "OIL" y proceda a hacer la evaluación, la que mostrará una de estas tres

condiciones:

a) Si el aceite esta limpio, no existen problemas con el sello inferior. Vuelva a poner el tapón (deberá reemplazarse el anillo de cobre por uno nuevo).

b) Si el aceite contiene una pequeñísima cantidad de agua, pero el aceite esta limpio, no es necesaria una reparación de la bomba. El aceite con una pequeña cantidad de agua tiene una apariencia "lechosa", pero aún tiene una baja viscosidad (casi como la del kerosene). Extraiga todo el aceite y sepárele el agua. Regrese el aceite ahora limpio y coloque el tapón OIL con un anillo de cobre nuevo. Sin embargo deberá realizar una inspección del aceite después de 500 horas de operación.

En el caso de instalar sellos mecánicos nuevos, una pequeña cantidad de agua puede filtrarse mientras el sello se asienta y así ingresar en la cámara de sellado.

c) Si mucha agua ingresó al aceite, la viscosidad será mucho menor. En este caso, o cuando se detecte en el aceite olor de desagüe, el sello mecánico inferior (Pos. 515) deberá ser reparado o cambiado.

9.5 Cambio de aceite

Cambie el aceite solamente cuando este muy contaminado, de otra forma basta con separar el agua del aceite.

Aceite recomendado :

- SHELL MORLINA 10

Características del aceite recomendado :

- Punto de flama : 170 °C
- Viscosidad @ 100°C : 2.5 cSt
- Viscosidad @ 40°C : 10 cSt
- Punto de fluidez : -42 °C

ADVERTENCIA: En ningún caso mezcle aceites diferentes o de marcas distintas.

9.5.1 Motores con enfriamiento tipo K o N

Para hacer el cambio de aceite desmonte la bomba de su base, colóquela en posición horizontal con la descarga hacia arriba y retire el tapón inferior marcado con "OIL" (pos. 536a) y el tapón marcado con "O" (pos. 536c) de la pieza intermedia, (ver figura 8) cuando ambas cámaras estén completamente vacías coloque el tapón inferior "OIL" de la cámara de aceite y proceda al llenado de la cámara de aceite por "O" con un embudo cuya boquilla debe ser de menor diámetro que el agujero, para que permita la salida del aire al momento del llenado, el nivel de aceite debe llegar a una altura ligeramente por debajo de este tapón, terminado el llenado de la cámara de aceite coloque el tapón "O", y monte la bomba sobre su base.

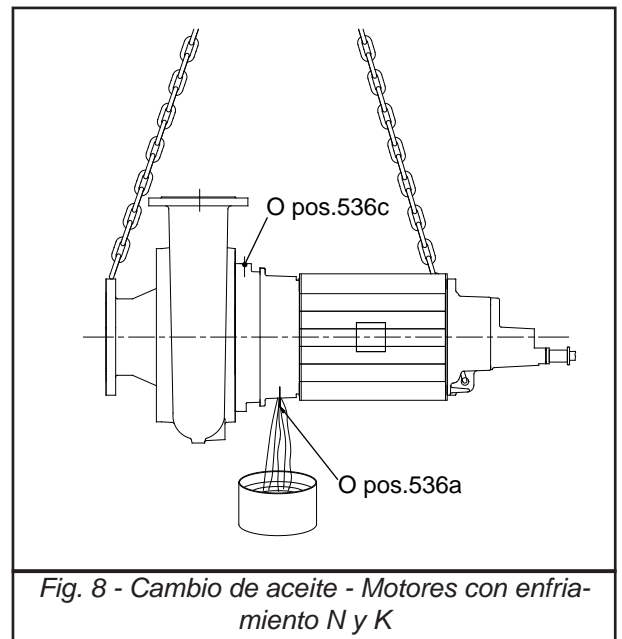


Fig. 8 - Cambio de aceite - Motores con enfriamiento N y K

9.5.2 Motores con enfriamiento tipo E

Extraiga los tapones OIL y R y drene la cámara de sellado y la chaqueta de enfriamiento girando la bomba lentamente hasta que los tapones están apuntando hacia abajo. Cuando la bomba este completamente drenada, gire la bomba a su posición original, llene con aceite y coloque los tapones en su lugar (ver figura 4).

9.6 Lubricación de rodamientos

Todos los motores Hidrostral usan rodamientos lubricados por grasa.

Para la lubricación de los rodamientos, recomendamos:

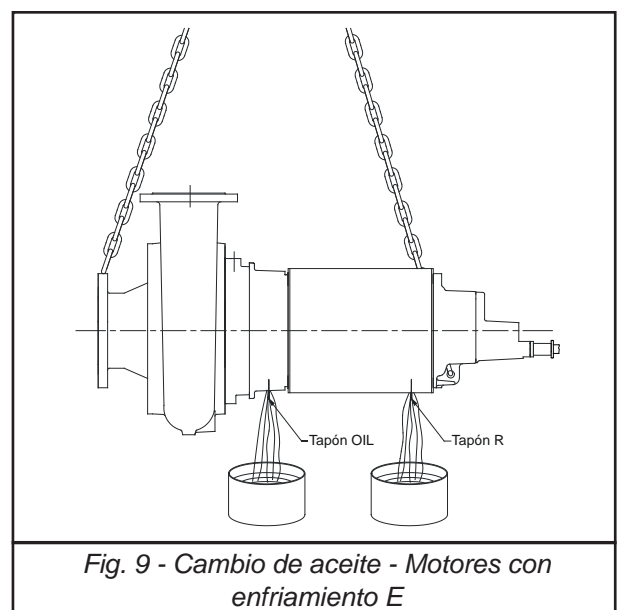


Fig. 9 - Cambio de aceite - Motores con enfriamiento E

Grasa SKF LGHT 3.

Características típicas:

Aceite base : Aceite mineral.

Espesante : Jabón de litio complejo.

Temperaturas : Hasta 150 °C (funcionamiento continuo)

Viscosidad del

aceite base : 110 mm²/s

Consistencia : NLGI 2

Para motores tamaño **B, C, D y E**, la relubricación de los rodamientos se hará cuando se le haga un mantenimiento mayor al motor. Vea la Tabla 7.

Para motores tamaño **F, G, H, I y J**. Estos motores cuentan con una grasería (Pos. 131) para lubricar los rodamientos inferiores (Pos. 121 y Pos. 512) (que soportan toda la carga). El engrase de éstos debe hacerse según la Tabla 8.

El procedimiento es el siguiente:

Extraiga la tapa Pos. 575 y verifique que la cámara se encuentre libre de aceite (la presencia de aceite indicaría falla del sello mecánico superior, haciendo necesario su reemplazo). Retire el tapón Pos. 134 e inyecte por la grasería Pos. 131 la cantidad de grasa arriba indicada. Reponga el tapón Pos. 134 y la tapa Pos. 575. Realice luego una prueba de hermeticidad retirando el tapón Pos. 536b ubicado sobre la tapa Pos 575. Finalmente coloque el tapón 536b en su posición.

9.7 Medición y ajuste de la luz.

El desempeño del equipo depende en gran medida del espacio (luz) existente entre el impulsor y la camiseta. En caso de notarse un cambio en los parámetros de caudal y presión de la bomba, o al realizar el mantenimiento de la bomba, se recomienda verificar la luz existente. Con un calibrador de lánas mida la luz entre el impulsor y la tapa (o camiseta) y compare las medidas con la Tabla 9. La medición debe hacerse en varios puntos de la hélice del impulsor y en varias posiciones de éste (realizar varias mediciones girando el impulsor). Si el valor medido es muy diferente al que figura en la tabla, entonces será necesario realizar el ajuste de la luz del impulsor según los procedimientos descritos en las siguientes secciones.

9.7.1 Modelo con camiseta regulable

- Suelte y retire las contratueras (Pos. 413) del extremo de cada tuerca reguladora (Pos. 446).
- Gire las tuercas de regulación hasta que el impulsor no pueda girar. Esto eliminará la luz entre el impulsor y la carcasa. Asegúrese de girar en forma pareja los pernos para desplazar concéntricamente la camiseta.
- Si la punta del impulsor choca o roza con el anillo de desgaste (Pos. 408), o hay una luz menor a 1 mm (y el borde espiral del impulsor ya está asentado sobre

MOTOR	CANTIDAD DE GRASA (g)	
	RODAMIENTOS LADO MOTOR	RODAMIENTOS LADO BOMBA
C.BA4	4	11
C.CT2	5	12
C.CT4	5	7
C.DA2	5	14
D.BA4	4	11
D.CT4	5	7
D.CT4	5	12
D.DA4	6	20
D.DK2	6	20
D.DT2	6	35
D.ET2	6	35
D.EW2	6	35
D.EWT	6	35
E.DA4	6	20
E.DA6	6	20
E.DK4	6	20
E.DS4	6	20
E.EW4	6	35
E.EWU	6	35
E.EZ4	6	35
F.EW4	6	35
F.EW6	15	53
F.EWV	6	35
F.EZ4	6	35

Tabla 7.-Reengrase de motores tamaño B,C,D y E.

MOTOR	CANTIDAD DE GRASA (g) RODAMIENTOS LADO BOMBA	HORAS ENTRE ENGRASES
D.GT2	53	1400
D.GW2	74	1400
F.FB4	53	4250
F.FC4	53	4250
F.GC4	68	4250
F.GT4	68	4250
F.HB4	74	3650
H.FB8	53	6500
H.GC6	68	5900
H.GT6	68	5900
H.HB4	74	3650
H.HB6	74	5500
H.HS6	74	5500
H.HT4	95	3650
H.HT6	95	5500
H.ISU	101	2100
I.HTW	74	6000
I.IS6	132	5000
I.IS8	132	6250
I.ISA	132	7000
I.ISV	132	5000
I.ISW	132	6250
I.JT6	215	4500
I.JZV	215	4500
L.JSC	101	7750
L.JZ8	215	5750
L.JZ8	215	5750
L.JZW	215	5750

Tabla 8.-Reengrase de motores tamaño F,G,H,I y J

el cono interior de la caja o camiseta), vea la sección 9.8.3.

- Gire un poco las tuercas de regulación para alejar la camiseta del impulsor y ajuste las contratuercas. Mida entonces la luz y compárela con la tabla.
- Repita el paso anterior las veces que sea necesario, hasta lograr la luz adecuada según la Tabla 9 (ver figura 10).

9.7.2 Modelo sin camiseta o con camiseta fija

- Apoye la bomba sobre la brida de succión, suelte todas las tuercas entre la caja y el motor; eleve la parte motor y retire los espaciadores o laines (shims).

En las bombas a partir del tamaño E (ej. E5K, E6Q), la caja (Pos. 400) y tapa de succión (Pos. 402) son dos piezas distintas, por lo que la regulación de la luz puede hacerse retirando la tapa (con la bomba en forma horizontal) y extrayendo los espaciadores o laines (ver figura 11).

- Para estimar el espesor correcto de los espaciadores, baje la bomba hasta que el impulsor choque con la camiseta. El espesor aproximado de los espaciadores será igual al espacio promedio entre la caja y el motor mas la distancia B mostrada en la Tabla 9.

En las bombas a partir del tamaño E, mida el espacio entre la tapa y la caja con el cono interior de la

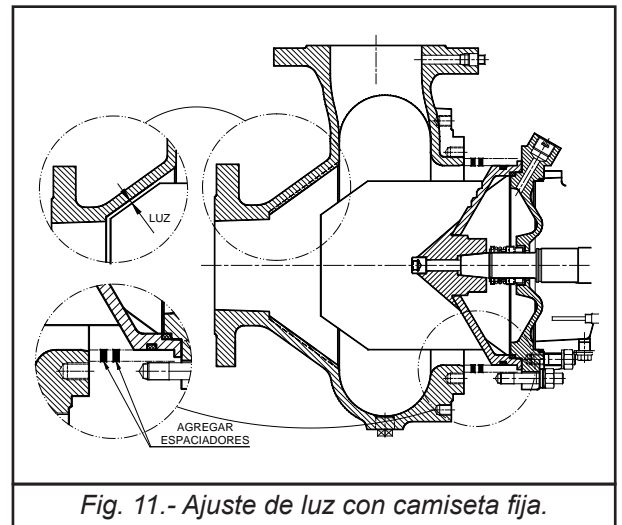


Fig. 11.- Ajuste de luz con camiseta fija.

es considerablemente diferente a la que figura en la tabla a continuación, es posible que el desgaste sea excesivo o no uniforme. Desarme la bomba para una inspección minuciosa. Es posible que se requiera un reemplazo de la pieza desgastada (tapa o camiseta).

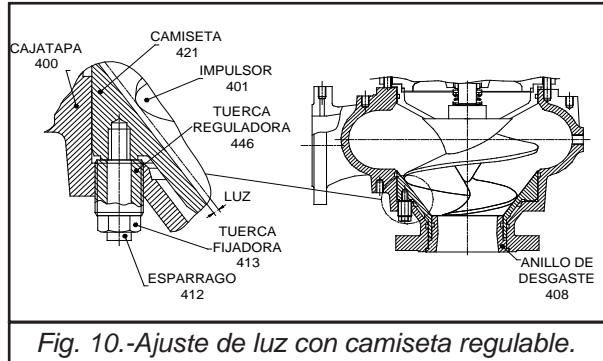


Fig. 10.- Ajuste de luz con camiseta regulable.

tapa apoyada en el impulsor. El espesor aproximado de los espaciadores será igual al espacio promedio entre la caja y el motor mas la distancia B mostrada en la Tabla 9.

- Si la punta del impulsor choca o roza con la caja, o hay una luz menor a 1 mm (y el borde espiral del impulsor esta asentado sobre el cono interior de la caja o camiseta), vea la sección 9.8.3
- Coloque los espaciadores o laines uniformemente distribuidos (éstos pueden ser láminas de metal o un alambre circular colocado alrededor del asiento en el motor). Fije el motor sobre la caja ajustando firmemente las tuercas.
- Con un calibrador de laines verifique a través de la succión de la bomba, la luz real del impulsor. Si ésta

TAMAÑO DE LA BOMBA	LUZ (mm)	B (mm)
A/B	0.2	0.2 - 1.0
C	0.3	0.2 - 1.0
D	0.3	0.2 - 1.2
E	0.04	0.2 - 1.5
F	0.6	0.2 - 1.8
H	0.8	0.2 - 1.8
I	1.0	0.2 - 2.5
L/M	1.5	0.2 - 2.5

Tabla 9.- Luz recomendada en el impulsor

9.7.3 Verificación final

Si la punta del impulsor roza el anillo de desgaste (Pos. 408 - en caso de camiseta regulable) o el labio de la tapa (caso de camiseta fija), o si hay una luz menor a 1 mm, entonces la punta del impulsor debe ser limada hasta obtener una luz de 1 a 2 mm. (Ver Figura 12).

9.8 Desarmado de la parte hidráulica

9.8.1 Desarmado para inspección

Coloque la bomba verticalmente sobre su brida de succión. Remueva las tuercas Pos. 419 y levante el conjunto motor-impulsor. Las áreas a ser examinadas

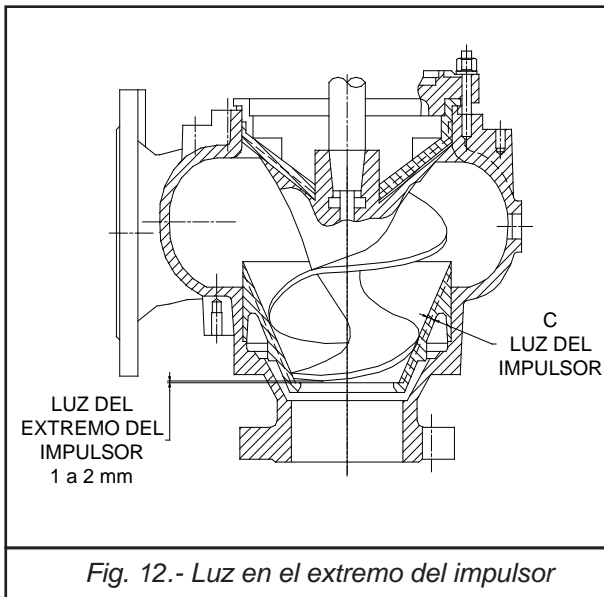


Fig. 12.- Luz en el extremo del impulsor

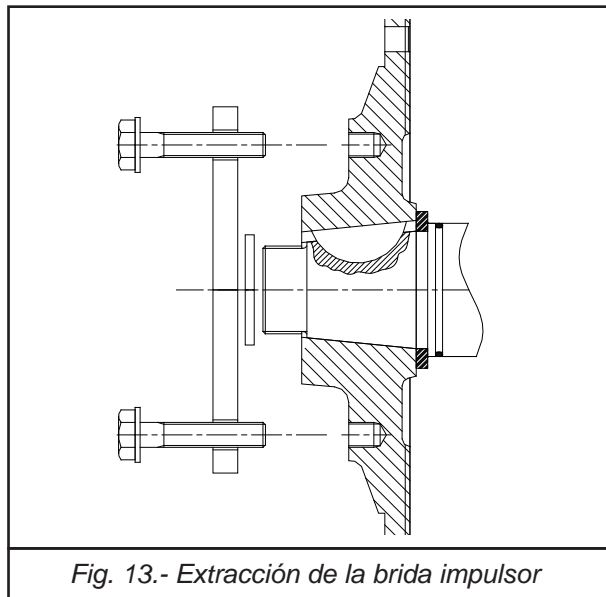


Fig. 13.- Extracción de la brida impulsor

en busca de desgaste son la superficie del impulsor, especialmente los bordes; y el cono interior mecanizado de la tapa o camiseta de desgaste. Un desgaste uniforme de estas superficies puede ser compensado hasta cierto punto mediante un cambio de lanas (Ver sección 9.7); sin embargo un desgaste no uniforme o excesivo requerirá de un reemplazo de las piezas desgastadas.

reemplazar sólo la camiseta de desgaste. (Ver Fig. 14).
b) Bombas sin camiseta de desgaste (sin la opción "regulable")

Estas bombas tienen una tapa de succión de una sola pieza (Pos. 402) empernada a la caja (Pos. 400) mediante espárragos y tuercas (Pos. 417). El ajuste de la a luz se hace mediante lanas (Pos. 411) entre la caja y el conjunto motor. En ciertos modelos puede haber un

9.8.2 Extracción del impulsor

Sujetando al impulsor para que no gire, inserte una llave hexagonal -tipo Allen en el perno central y con un martillo afloje el perno en forma antihoraria. Golpee con una comba de plomo hasta liberar el impulsor.

9.8.3 Extracción de la brida impulsor (Pos. 165)

Nota: Sólo algunos modelos de la línea K cuentan con brida impulsor. Sólo es necesaria extraerla para el cambio del sello mecánico inferior.

Enderece la lengüeta doblada de la arandela de seguridad (Pos. 167) y extraiga la tuerca de seguridad (Pos. 166). Extraer seguidamente la brida impulsor (Pos. 165) del eje, usando un extractor como se indica en la Fig. 13. Retire la chaveta woodruff (Pos. 112)

9.8.4 Extracción de la tapa o camiseta de desgaste.

a) Bombas con camiseta de desgaste fija

La camiseta de desgaste (Pos. 421) se encuentra fija en su posición dentro de la caja mediante prisioneros (Pos. 418). Para extraer la camiseta de desgaste sólo es necesario sacar los prisioneros. Si la superficie cónica se encuentra excesivamente desgastada, es necesario

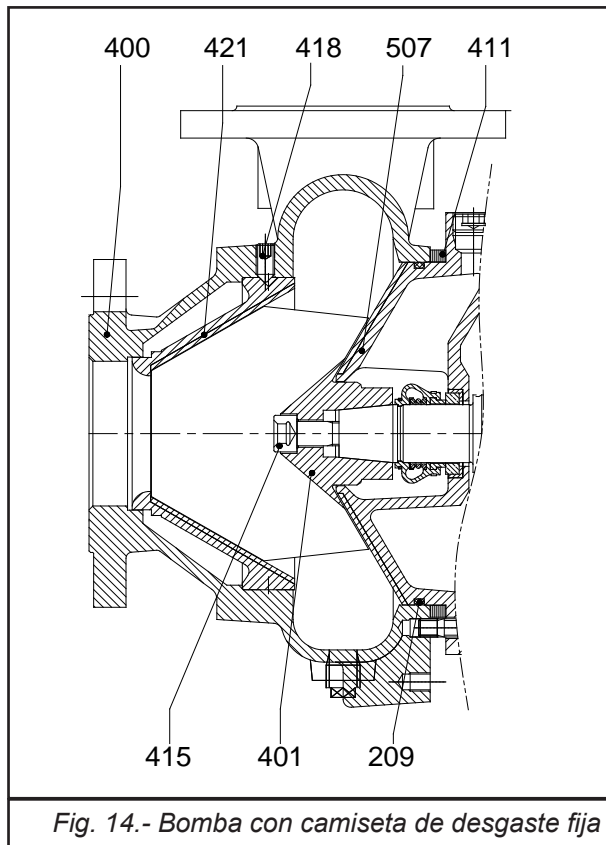


Fig. 14.- Bomba con camiseta de desgaste fija

anillo espaciador (Pos. 414b) entre las superficies de la tapa de succión y la caja. Cuando hay un desgaste excesivo de la superficie cónica, la tapa de succión (Pos. 402) deberá ser reemplazada (Ver Fig. 15)

c) Bombas con camiseta "regulable"

Nota: Para los modelos más pequeños, la tapa y la caja forman una sola pieza.

Estas bombas tienen una camiseta de desgaste ajustable exteriormente (Pos. 421) dentro de la tapa de succión (Pos. 402) o caja (Pos. 400). Esta construcción se reconoce fácilmente por la presencia de tuercas reguladoras (Pos. 446) visibles en el exterior de la tapa de succión justo debajo de la brida de succión.

Si la superficie cónica interior se encuentra desgastada, sólo es necesario cambiar la camiseta de desgaste. Para mayor comodidad, remueva la tapa de succión (con la camiseta de desgaste en su posición) de la caja soltando las tuercas (Pos. 417) (en el caso que la tapa de succión y la caja sean una sola pieza esto no es posible). (Ver Figura 10 y Fig. 16).

Para extraer la camiseta de desgaste, extraiga las tuercas (Pos. 413) al final de las tuercas reguladoras (Pos. 446), luego empuje los tres espárragos a través de los agujeros en las tuercas reguladoras. Si esto no empuja a la camiseta de desgaste hacia afuera, enrosque las tuercas reguladoras hacia adentro. No debe intentar extraerse los espárragos (Pos. 446) de la camiseta de desgaste hasta que ésta no esté fuera

de la tapa de succión: éstos están fijos con adhesivo, y deben ser calentados para poder extraerse.

El anillo de desgaste (Pos. 408) no suele requerir desensamblaje; sólo en el caso que se encuentre seriamente dañado (será necesario calentar ambas piezas para romper el adhesivo. Luego con ayuda de una prensa extráigalo de su lugar).

9.9 Armado de la parte hidráulica.

IMPORTANTE: Al terminar el armado, es importante revisar la luz entre el impulsor y tapa o camiseta de desgaste. Ver sección 9.8.

9.9.1 Armado de la brida impulsor (Pos. 165) e impulsor. Sólo para algunos modelos de la línea K

Limpie con solvente las superficies del cono y el canal chavetero. Lubrique las superficies del cono -en el eje y en la brida impulsor- con aceite ligero (no use grasa). Coloque la chaveta woodruff y a continuación coloque la brida impulsor sobre el eje. Luego coloque la arandela de seguridad (Pos. 167) y la tuerca de seguridad (Pos. 165). Ajuste la tuerca y doble la pestaña de la arandela de seguridad. A continuación limpie los asientos del impulsor y asegúrese de que los dos pines de arrastre

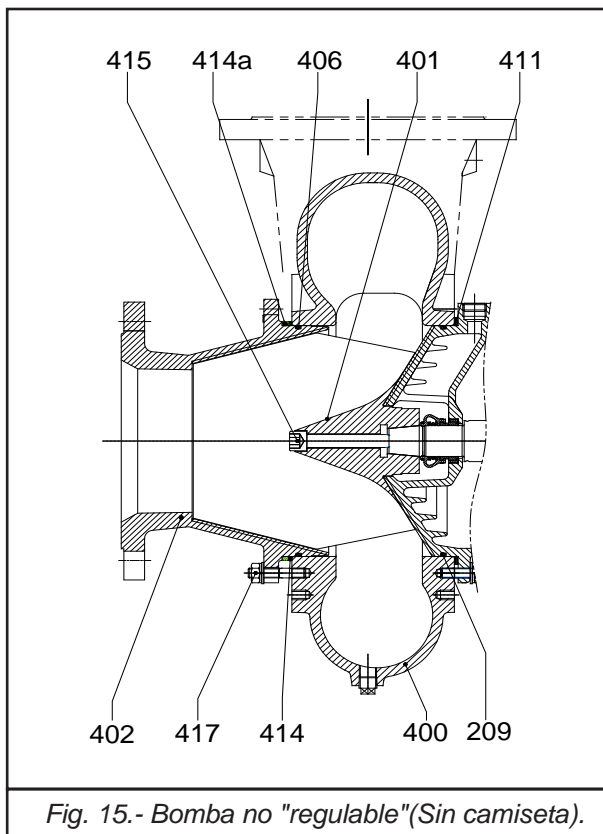


Fig. 15.- Bomba no "regulable"(Sin camiseta).

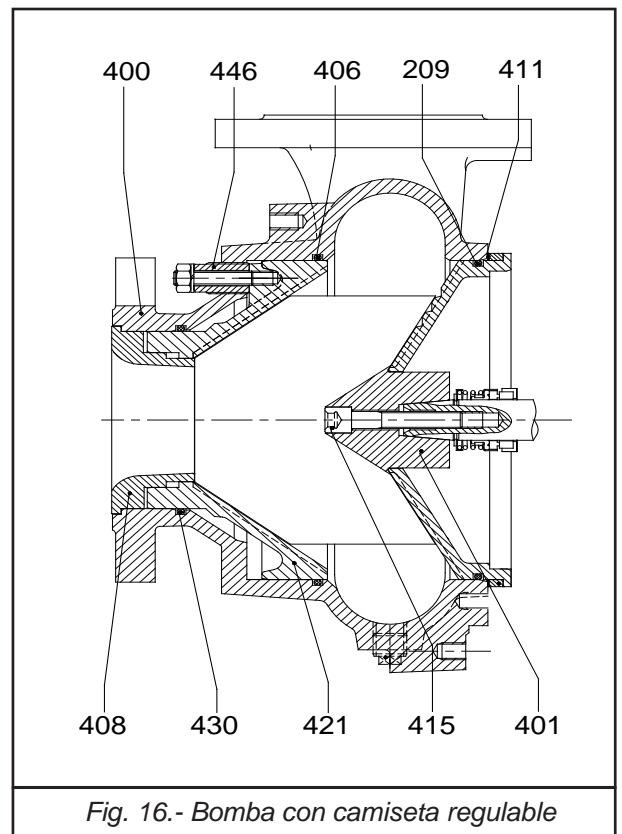


Fig. 16.- Bomba con camiseta regulable

(Pos. 410) están fijos a él.

Coloque el impulsor, asegurándose de que los pines han encajado correctamente en sus respectivos alojamientos sobre la brida impulsor y fíjelo con el perno central. El ajuste correcto del perno central se da dando golpes secos con un martillo al extremo largo de la llave allen.

9.9.2 Armado del impulsor.

Limpie con solvente las superficies del cono y el canal chavetero. Lubrique las superficies del cono en el eje y en la brida impulsor con aceite ligero (no use grasa). Coloque la chaveta woodruff y el impulsor sobre el eje. A continuación fije el impulsor mediante el perno central. El ajuste correcto del perno central se da dando golpes secos con un martillo al extremo largo de la llave allen.

9.9.3 Reemplazo de la camiseta de desgaste o tapa de succión

a) Bombas con camiseta de desgaste fija.
(Ver Fig. 14)

Con cuidado coloque la camiseta de desgaste (Pos. 421) dentro de la caja (caja y tapa son una sola pieza en estos modelos) en su posición (use un martillo de plomo). Asegúrela en su lugar con los prisioneros (Pos. 418). Debe sellar la rosca de los prisioneros para evitar fugas de agua a través de ellos.

b) Bombas sin camiseta de desgaste. (Ver Fig. 15).
Coloque el anillo espaciador (Pos. 414) sobre el resalte de la tapa de succión (Pos. 402). Después engrase e instale el o-ring (Pos. 406) en su ranura en la tapa de succión. Instale la tapa de succión en la parte inferior de la caja.

PRECAUCIÓN: En algunos modelos ambos lados de la caja son iguales, por lo que existe la posibilidad de ensamblar la caja en sentido inverso. Ponga atención a la flecha impresa en la caja para su correcto ensamble.

c) Bombas con camiseta "regulable".
Ver Fig. 10 y Fig. 16

NOTA: Para los modelos más pequeños, la tapa y la caja forman una sola pieza.

Instale los tres espárragos (Pos. 412) en la camiseta de desgaste. Utilice adhesivo loctite para espárragos. Engrase el o-ring (Pos. 430) e instálelo en la ranura de la tapa (Pos. 416) o caja (Pos. 400). Este o-ring, en algunos modelos, se encuentra casi escondido por el anillo de desgaste. Recubra la rosca exterior de las tuercas reguladoras (Pos. 446) con grasa e instálas en la tapa o caja con el hexágono hacia afuera. Enrósqelas hasta que queden a ras con el interior de la tapa o caja.

MOTOR	SELLOS MECÁNICOS	
	SELLO SUPERIOR	SELLO INFERIOR
C.BA4	1.1/2	1.1/8
C.CT2	1.1/8	1.1/8
C.CT4	1.1/8	1.1/8
C.DA2	1.1/2	1.1/8
D.BA4	1.1/2	1.1/8
D.CT4	1.1/2	1.1/8
D.CT4	1.1/2	1.1/8
D.DA4	1.1/2	1.1/8
D.DK2	2	1.1/2
D.DT2	1.1/2	1.1/8
D.ET2	1.1/2	1.1/2
D.EW2	1.1/2	1.1/2
D.EWT	1.1/2	1.1/2
E.DA4	1.1/2	1.1/2
E.DA6	2	1.1/2
E.DK4	2	1.1/2
E.DS4	2	1.1/2
E.EW4	2	1.1/2
E.EWU	2	1.1/2
E.EZ4	2	1.1/2
F.EW4	2	2
F.EW6	2	2
F.EWV	2	2
F.EZ4	2.1/2	2
D.GT2	2.1/2	2
D.GW2	2.1/2	2
F.FB4	2.1/2	2
F.FC4	2.1/2	1.1/2
F.GC4	3	2
F.GT4	2.1/2	2
F.HB4	2.1/2	2
H.FB8	2.1/2	2
H.GC6	2.1/2	2
H.GT6	3	2
H.HB4	3	3
H.HB6	3	3
H.HS6	3	3
H.HT4	3	3
H.HT6	3	3
H.ISU	3	3
I.HTW	95	3
I.IS6	95	3
I.IS8	95	3
I.ISA	95	3
I.ISV	95	3
I.ISW	95	3
I.JT6	100	100
I.JZV	100	100
L.JSC	100	100
L.JZ8	100	100
L.JZ8	100	100
L.JZW	95	3

Tabla 10.-Dimensiones de los sellos mecánicos.

Ahora engrase y coloque el o-ring (Pos. 406) en la ranura en la tapa o caja. Coloque la camiseta de desgaste en su lugar dentro de la tapa con un martillo de plomo. Asegúrese de que la posición de los espárragos coincide con la de las tuercas reguladoras (las tuercas reguladoras no están espaciadas uniformemente, por lo que sólo hay una posición correcta de la camiseta).

Para bombas con tapa (Pos. 416): Ahora engrase el o-ring (Pos. 406) e instálelo en la ranura de la tapa. Instale la tapa (Pos. 416) en el lado de la caja (Pos. 400) con la flecha en sentido antihorario y asegure con el conjunto de fijación (Pos. 417).

Precaución: En algunos modelos ambos lados de la caja son iguales, por lo que existe la posibilidad de ensamblar la caja en sentido inverso. Ponga atención a la flecha impresa en la caja para su correcto ensamble.

9.10 Reemplazo del sello mecánico

9.10.1 Extracción del sello mecánico inferior.

a) Sello de resorte interno - tipos "G y M"

Retire el anillo de retención A del fuelle de jebe del sello haciendo palanca con dos destornilladores en dos lados opuestos, entre el fuelle y el anillo de retención. (Ver Figura 17).

PRECAUCIÓN : use solamente destornilladores sin filo para no dañar los sellos mecánicos. No tuerza los destornilladores, pues podría pinchar los jebes. Asegúrese de que el eje no tenga filos cortantes de tal manera que las partes de jebe puedan extraerse sin posibilidad de sufrir daños. Unte con aceite el eje y la cubierta para un fácil desarmado. Inserte firmemente un destornillador entre el eje y la cubierta de jebe.

Girando los destornilladores alrededor del eje, los labios de la cubierta de jebe pueden ser retirados del su alojamiento en el eje. Una vez que la cubierta esta libre de su alojamiento, el sello mecánico puede ser extraído del eje. Si es necesario, use dos destornilladores para soltar la superficie del sello.

b) Sello de acero inoxidable - tipo "X"

Extraiga los 3 pequeños prisioneros de la parte rotativa. Remueva el anillo elástico (Pos. 546). Aceite el eje para un fácil desarmado. Ahora las partes rodantes del sello pueden extraerse a mano. Ver Fig. 18.

c) Asiento estacionario (todos los tipos)

Extraiga las partes estáticas de los sellos mecánicos

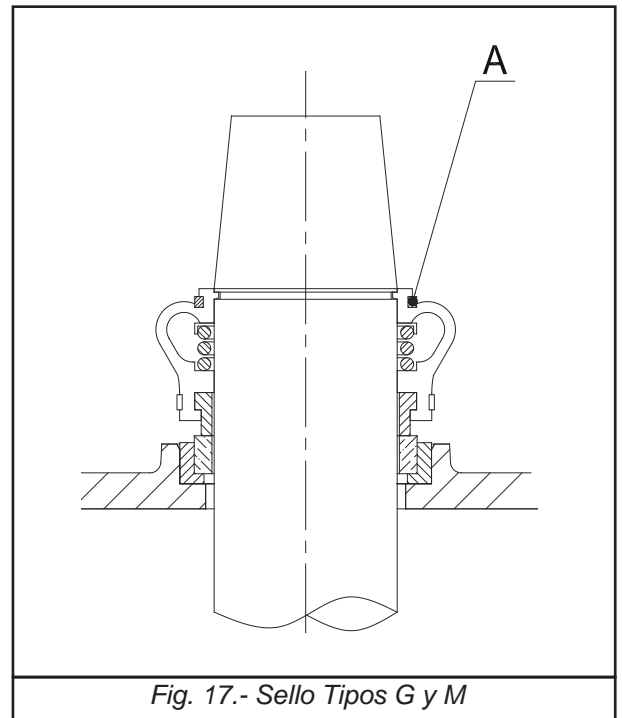


Fig. 17.- Sello Tipos G y M

de la siguiente manera :

Retire las tuercas (Pos. 534) y cuidadosamente remueva la cubierta de la pieza intermedia (Pos. 507) de la cámara de aceite. Asegúrese que la parte estacionaria del sello (Pos. 515) no golpee el eje para que el anillo no se dañe.

Ahora las partes estáticas del sello pueden ser extraídas cuidadosamente de la cámara de la parte trasera.

Algunos sellos HIDROSTAL pueden ser vueltos a pulir y reparados (consulte al centro de servicio más cercano). Cuando se envíe un sello para su inspección o reparación, es importante proteger las superficies sellantes para prevenir daños durante el transporte.

9.10.2 Extracción del sello mecánico superior.

ADVERTENCIA: La extracción del sello no debe intentarse en el campo. Si se detecta alguna fuga de la carcasa del motor mediante las pruebas descritas anteriormente, el motor entero debe ser enviado al centro de servicio HIDROSTAL autorizado más cercano para una completa inspección.

9.10.3 Reemplazo del sello mecánico inferior.

Lubrique con aceite la circunferencia de jebe de la parte estática del sello mecánico y colóquelo cuidadosamente

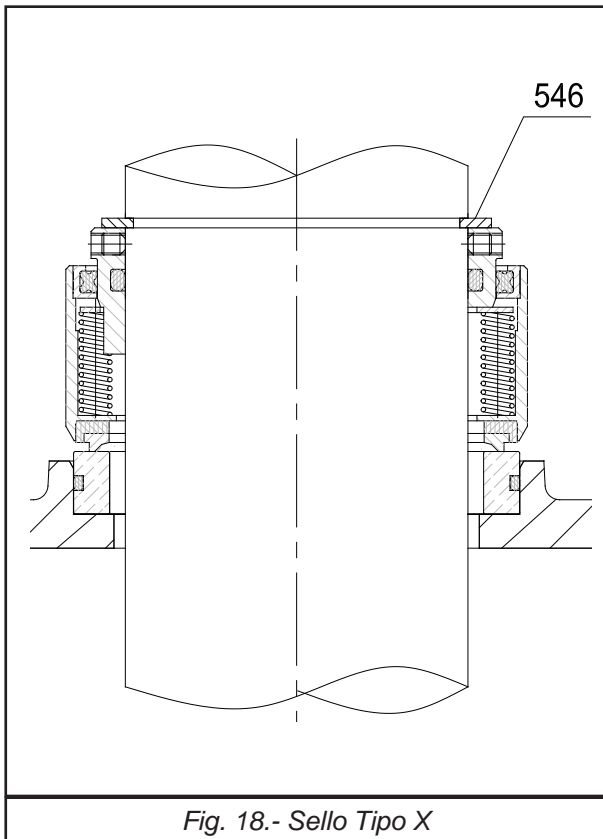


Fig. 18.- Sello Tipo X

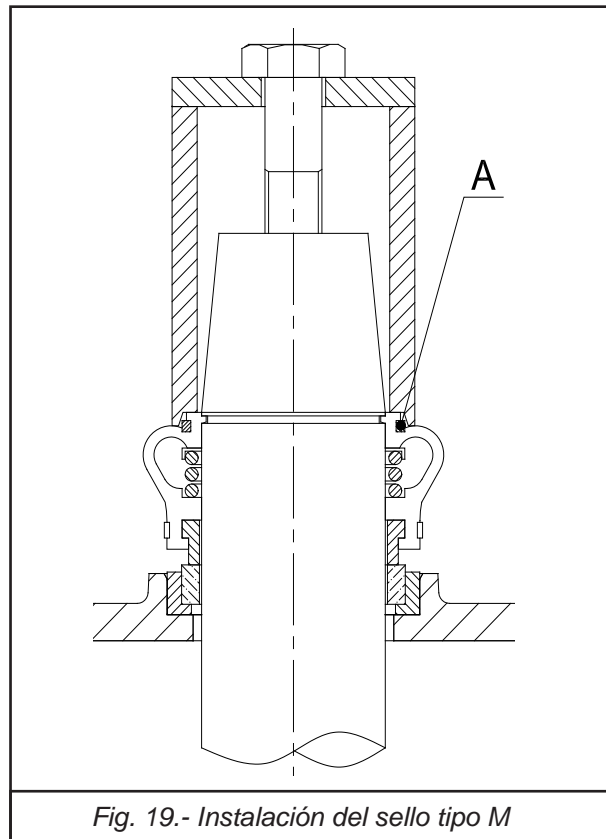


Fig. 19.- Instalación del sello tipo M

en su asiento en la pieza intermedia. El anillo debe calzar apretadamente en su asiento. Proteja la cara del sello durante esta operación. Examine el espacio entre el eje y el diámetro interior de la cara del sello. Cuando el sello está instalado correctamente, este espacio es uniforme.

ADVERTENCIA: Las caras del sello son muy frágiles y pueden dañarse fácilmente si no se le aplica una presión uniforme durante la instalación. Sugerimos colocar el sello con un tubo de PVC o acero preparado para este fin, tal como se muestra en la Fig. 19.

a) Sello de resorte interno - Tipo M.

Lubrique con aceite la parte rotativa del sello mecánico y coloque el anillo de retención "A" en la cubierta de jebe con la cara redondeada hacia ella. Empuje con la mano el conjunto hacia su posición sobre el eje lo más que se pueda. Coloque el tubo de PVC o acero y comprima el sello hasta que el labio de la cubierta de jebe entre en la ranura del eje. Remueva el tubo. Gire el eje y observe que el anillo de retención está perfectamente alineado con la cubierta de jebe y no se encuentra montado sobre ésta. Luego intente empujar la cubierta de jebe con la mano para asegurarse de que el labio está en su posición dentro de la ranura del eje.

b) Sello de acero inoxidable - Tipo X

Lubrique los O-rings interiores del sello y el eje con aceite ligero. Coloque el sello sobre el eje y empuje hasta que encaje en su ranura. Puede ser necesario utilizar el tubo de PVC o acero como herramienta. A continuación coloque los tres tornillos prisioneros en la parte rotatoria del eje y ajuste firmemente.

10 RECICLADO Y FIN DE LA VIDA DEL PRODUCTO

Al final de la vida de trabajo del producto o de sus piezas, los materiales deben reciclarse; pero de no ser posible, deben eliminarse de forma ecológicamente aceptable y de acuerdo con los reglamentos locales vigentes. Si el producto contiene sustancias nocivas para el ambiente, éstas deben eliminarse de conformidad con los reglamentos vigentes de cada país. Es esencial asegurar que las sustancias nocivas o los fluidos tóxicos sean eliminados de manera segura y que el personal lleve puesto el equipo de protección necesario.

PROBLEMAS EN EL FUNCIONAMIENTO DE LA BOMBA SUMERGIBLE / INMERSIBLE CENTRIFUGO HELICOIDAL

La bomba funciona pero no suministra el caudal o altura solicitados

Causa del problema	Como se verifica	Como se corrige
Ingreso de aire a la bomba	En el instante en que ocurra el problema: Con la bomba en funcionamiento revise la superficie del agua en la poza de succión en busca de vórtices. Si éstos existen, entonces está ingresando aire a la bomba. Un indicador de ingreso de aire a la bomba es el hecho de que esto suceda sólo cuando el nivel de agua está muy cerca al nivel mínimo de la poza. También puede estar ingresando aire arrastrado por una caída de agua al interior de la poza.	Aumentando la sumergencia de la bomba. Temporalmente puede corregirse colocando varias trozos (o pelotas) de tecnopor o madera en la superficie del agua para tapar el ingreso de aire. Corrigiendo el ingreso de agua a la poza (no debe caer ningún chorro cerca a la succión de la bomba. Esto arrastra aire a la succión de la bomba).
Contenido excesivo de gases del líquido bombeado.	Revise el contenido de gases del líquido.	Reduciendo el contenido de gases del líquido.
Altura dinámica total mayor a la calculada.	Comparando el punto de operación real (requiere de mediciones de presión y caudal) con la curva de operación de la bomba.	Si la disminución del caudal corrige el problema, deje la válvula graduada en esta posición. También baje la bomba si existe espacio suficiente, pero no si existe arena.
Succión de la bomba parcialmente atascada.	Revise la succión de la bomba.	Limpie la succión y coloque una rejilla en la entrada de la poza.
Piezas de la bomba desgastadas	La presencia de abrasivos en el agua puede dañar las piezas inferiores. Cierre totalmente la descarga por un instante y mida la presión desarrollada. Compare con los parámetros registrados en la puesta en marcha. Si es sensiblemente menor, posiblemente la falla se debe al desgaste de las piezas.	Retire la bomba y repárela.
Luz excesiva entre el impulsor y la bomba.	Mida la luz entre el impulsor y la bomba. Revise sección 9.7 de este manual.	Corrija de acuerdo a la misma sección 9.7.
La bomba gira en sentido contrario	Verifique el sentido de giro de la bomba.	Si el sentido de giro de la bomba no es el correcto, invierta dos de las fases de la alimentación de electricidad (considere el tipo de arranque).
Altura dinámica total mayor a la calculada.	Calcule nuevamente el sistema y compare con los datos iniciales.	Consulte a la fábrica por un impulsor de mayor diámetro o por otro modelo de bomba.

La bomba funciona pero se dispara el protector térmico o quema fusibles

Causa del problema	Como se verifica	Como se corrige
Voltaje incorrecto	Mida el voltaje y verifique que se encuentra dentro de los límites indicados en nuestras condiciones de garantía.	Si el voltaje no es el adecuado, contacte con la compañía de suministro eléctrico para corregirlo.
La bomba atascada	Retire la bomba del pozo y revise primero la succión y caja de la bomba en busca de objetos extraños.	Extraiga los objetos extraños y tome las medidas necesarias para que esto no vuelva a ocurrir (asegure que la rejilla en la entrada a la poza sea la adecuada).
Bobinado del motor o cable de bajada defectuoso	Verifique la resistencia del bobinado del motor empleando un megóhmetro. Si es demasiado bajo, el bobinado del motor puede estar en corto; si la aguja del megóhmetro no se mueve, indicando una alta o infinita resistencia, entonces existe un circuito abierto en el motor.	Si el cable de bajada y el bobinado del motor no presentan defecto alguno (corto a tierra o abierto), entonces el equipo de bombeo debe ser levantado y revisado.
Consumo desequilibrado	La tensión no es la misma en las tres fases, uno de los conductores está conectado a tierra o una fase del bobinado está conectado a tierra.	Mida el voltaje en las tres fases y revise la resistencia de los cables de alimentación con respecto al cable de tierra.
Aislamiento del cable defectuoso	Mida el aislamiento de los cables y de la bomba.	Reemplace los cables o repare el motor según corresponda. Haga esto en talleres autorizados Hidrostral.
Conexión Y/D defectuosa	La conexión Y/D del motor en el tablero no es la correcta.	Revise y corrija la conexión de ser necesario.

IMPORTANTE: es necesario desconectar la electrobomba de la red eléctrica siempre que se efectúe una operación de mantenimiento o reparación a ésta.

La bomba no arranca

Causa del problema	Como se verifica	Como se corrige
Nivel en la poza de succión por debajo del mínimo.	Revise el nivel en la poza de succión.	Espere a que el nivel del agua suba.
Sensor de temperatura del motor detecto en el anterior arranque una temperatura excesiva.	Vea luz indicadora de sobrecalentamiento del motor en el tablero.	La alarma se resetea desde el tablero, permitiendo un nuevo arranque. Si vuelve a suceder, primero revise condiciones de operación (temperatura ambiente y del agua no deben ser mayores a 40° C, gravedad específica no mayor a 1) y extraiga la bomba para su revisión.
Protector térmico disparado	Revise los fusibles y el protector térmico para determinar si están operando correctamente.	Si los fusibles están quemados, reemplácelos. Si el protector ha sido disparado, reactivelo.
No hay suministro eléctrico	Verifique que existe suministro eléctrico en el tablero empleando un voltímetro en las líneas de energía. El voltaje deberá estar dentro del rango de operación +/- 10% del nominal.	Si no existe suministro eléctrico en el tablero busque la causa y corríjala o contacte a la empresa eléctrica.
Tablero de mando defectuoso	Revise el cableado en el tablero eléctrico y verifique que todos los contactos se encuentran bien ajustados. Con un voltímetro verifique que el voltaje es el adecuado.	Corregir cuidadosamente el cableado o ajustar los contactos firmemente. Contacte al proveedor del tablero.
Cable del motor cortado	Verifique continuidad en las líneas.	Reemplace el (los) cables dañados. Contáctenos.

La bomba vibra excesivamente o tiene un funcionamiento irregular

Causa del problema	Como se verifica	Como se corrige
Altura total muy baja	Revise la presión de descarga y compárela con la de diseño.	Cierre parcialmente la válvula de descarga hasta llegar a valores de presión de descarga cercanos a los de diseño.
La bomba cavita	La presión de descarga cae y oscila. Se percibe ruido y vibraciones inusuales.	Asegúrese de que la altura de succión es la de diseño y revise la succión en busca de cuerpos extraños.
Piezas mecánicas desgastadas	Examine las partes giratorias en contacto de la bomba en busca de componentes desgastados.	Reemplace las piezas desgastadas.
Ingreso constante de aire a la bomba	Nivel de agua cercano a la succión.	Baje la bomba si es posible o reduzca el caudal para que el nivel dinámico del pozo se eleve.

La bomba arranca pero no bombea

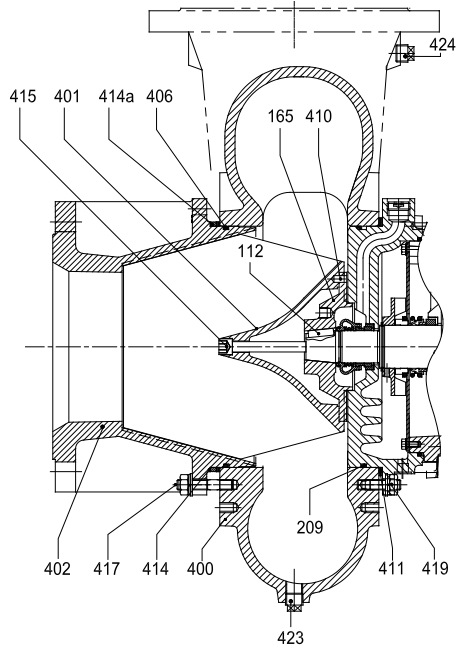
Causa del problema	Como se verifica	Como se corrige
La válvula check en la descarga esta instalada en sentido contrario	Examine la flecha en la válvula check que indica la dirección del flujo.	Corrija si es necesario.
Válvula de descarga cerrada.	Verifique la posición de la válvula a la descarga de la bomba.	Corrija si es necesario.
Succión obstruida.	Revise la succión de la bomba.	Limpie la succión de la bomba.
No hay líquido en la poza.	Revise el nivel en la poza. Revise también los sensores de nivel (la bomba no debe arrancar si el nivel del agua está por debajo del nivel mínimo preestablecido).	Corrija o instale un sensor de nivel mínimo en la poza de succión.
Altura dinámica total mayor a la calculada.	Calcule nuevamente el sistema y compare con los datos iniciales.	Consulte a la fábrica por un impulsor de mayor diámetro o por otro modelo de bomba.

IMPORTANTE: es necesario desconectar la electrobomba de la red eléctrica siempre que se efectúe una operación de mantenimiento o reparación a ésta.

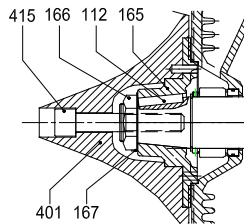
Para mayor información, consulte a nuestro Dpto. de Investigación y Desarrollo.

PARTE HIDRÁULICA - COMPONENTES

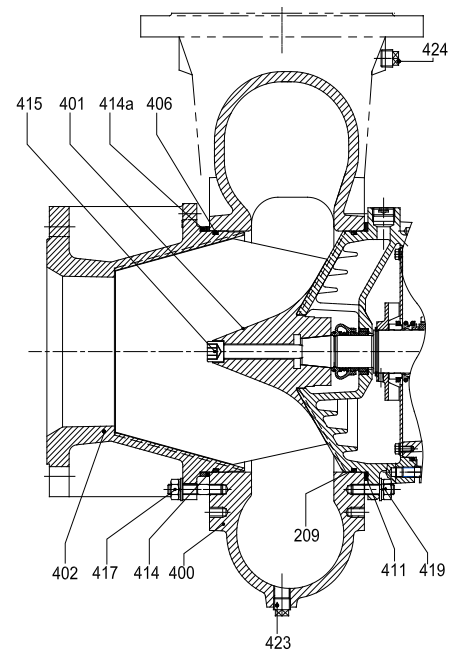
BOMBAS TIPO K



DETALLE PARA BOMBAS A PARTIR DEL TAMAÑO HIDRÁULICO E (Ej. E04K).



BOMBAS TIPO Q

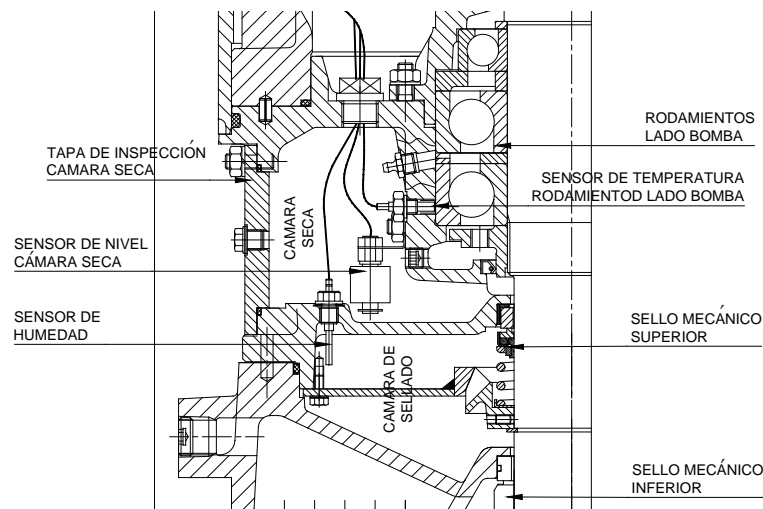


ÍTEM	DESCRIPCIÓN
112	CHAVETA
165	BRIDA IMPULSOR
166	TUERCA DE SEGURIDAD-IMPULSOR
167	ARANDELA DE SEGURIDAD-IMPULSOR
209	O-RING
400	CAJA
401	IMPULSOR
402	TAPA
406	O-RING

ÍTEM	DESCRIPCIÓN
410	PIN DE ARRASTRE
411	LAINA
414	LAINA
414a	ANILLO DISTANCIADOR TAPA
415	PERNO CENTRAL
417	CONJUNTO DE FIJACIÓN TAPA
419	CONJUNTO DE FIJACIÓN CAJA
423	TAPÓN HEXAGONAL
424	TAPÓN HEXAGONAL

NOTA: SOLO SE MUESTRA LOS COMPONENTES PARA EJECUCIÓN NO REGULABLE. PARA EJECUCIÓN REGULABLE VEA LA FIG. 10 EN ESTE MANUAL.

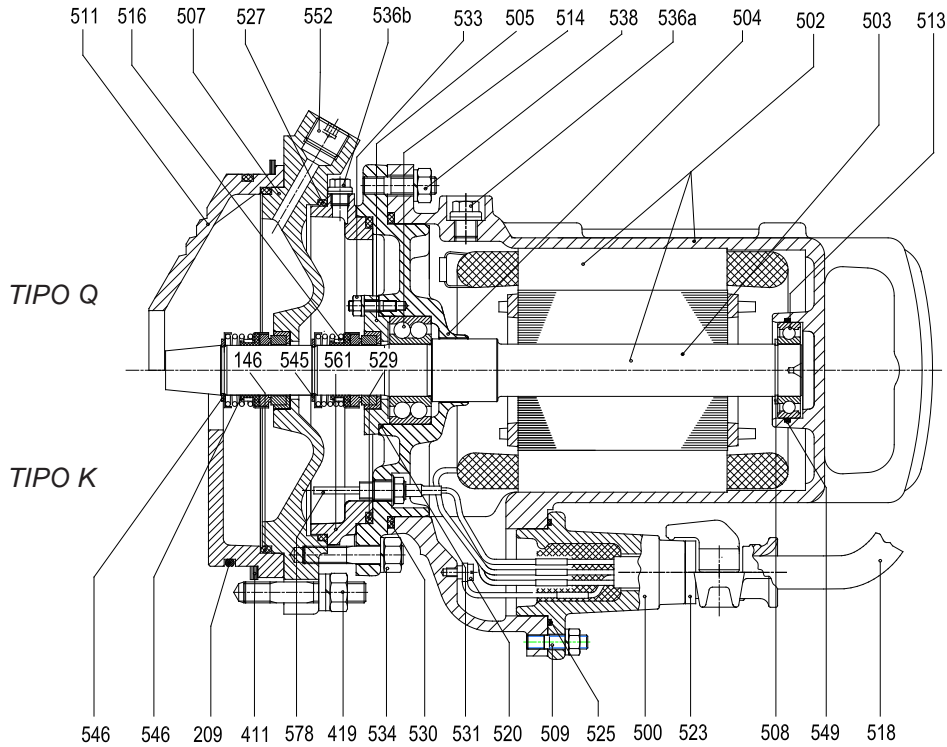
SENSORES CÁMARA SECA - DETALLE



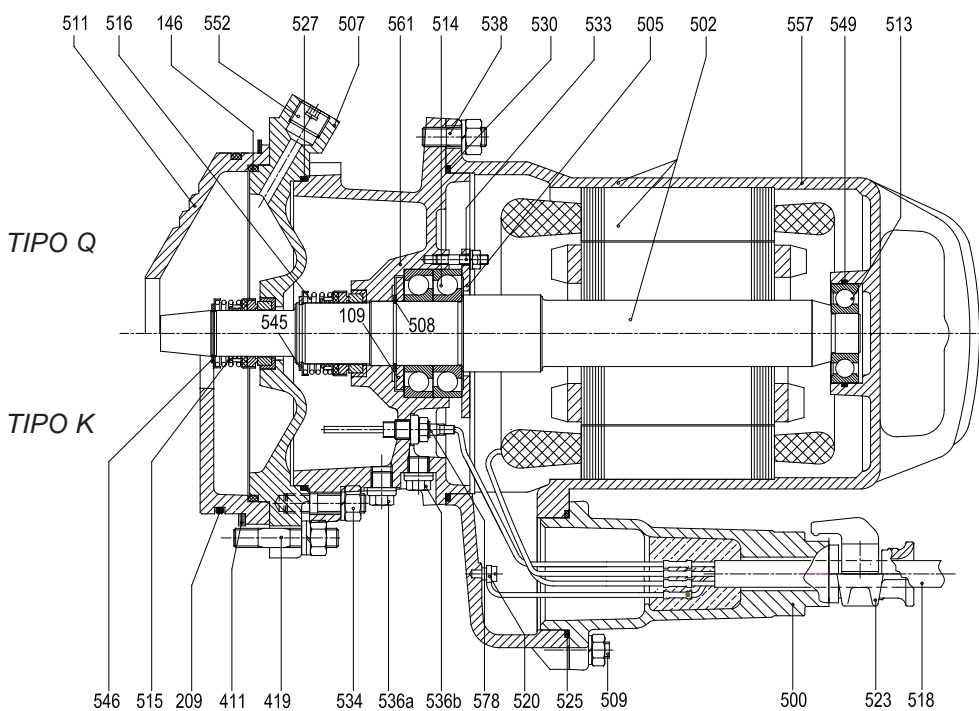
NOTA: NO TODAS LAS BOMBAS LLEVAN LOS SENSORES ARRIBA MOSTRADOS. CONSULTE LA TABLA 1 EN ESTE MANUAL.

MOTORES - COMPONENTES

MOTOR TAMAÑO B FRAME IEC 90

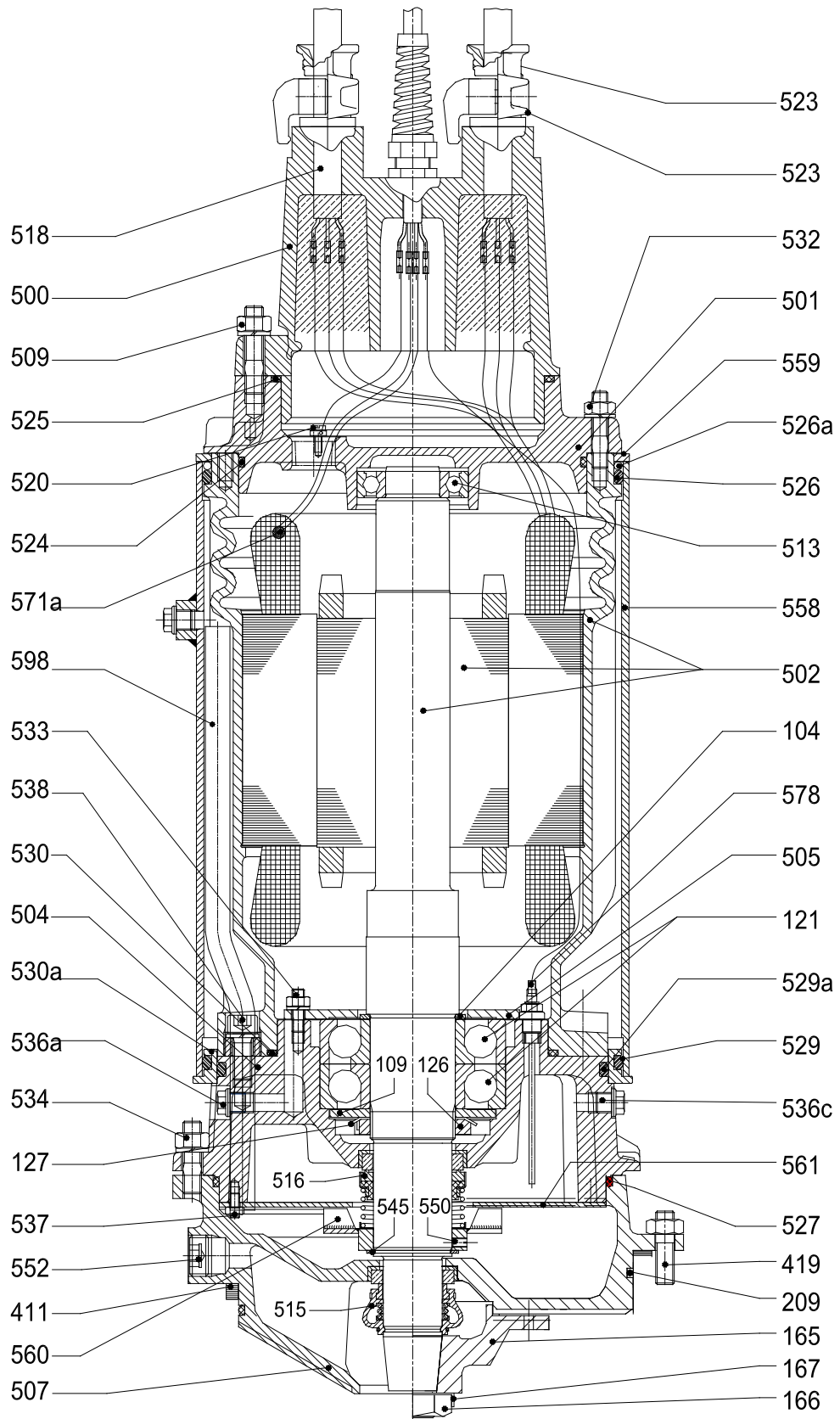


MOTOR TAMAÑO C FRAME IEC 112



NOTA: EL "TAMAÑO" CORRESPONDE A LA TERCERA LETRA DEL CÓDIGO DEL MOTOR.

MOTORES - COMPONENTES
MOTOR TAMAÑO D
 FRAME IEC 132

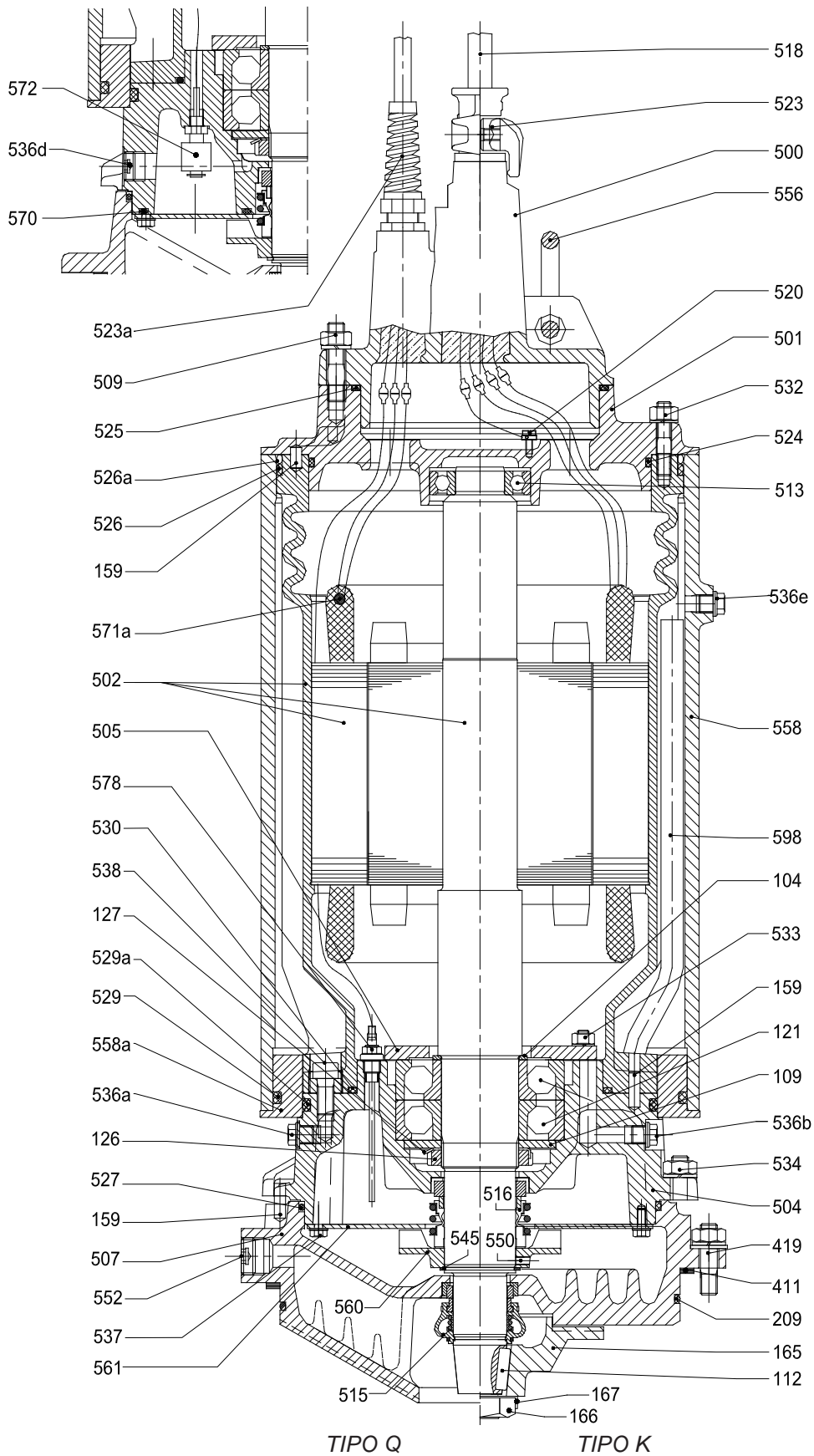


TIPO Q

TIPO K

NOTAS: ENSAMBLE MOSTRADO CORRESPONDE A BOMBA INMERSIBLE. EN LA LISTA DE COMPONENTES AL FINAL DEL MANUAL SE INDICA CUALES COMPONENTES SON EXCLUSIVOS DE LAS BOMBAS INMERSIBLES.
 EL "TAMAÑO" CORRESPONDE A LA TERCERA LETRA DEL CÓDIGO DEL MOTOR.

MOTORES - COMPONENTES
MOTOR TAMAÑO E
 FRAME IEC 160

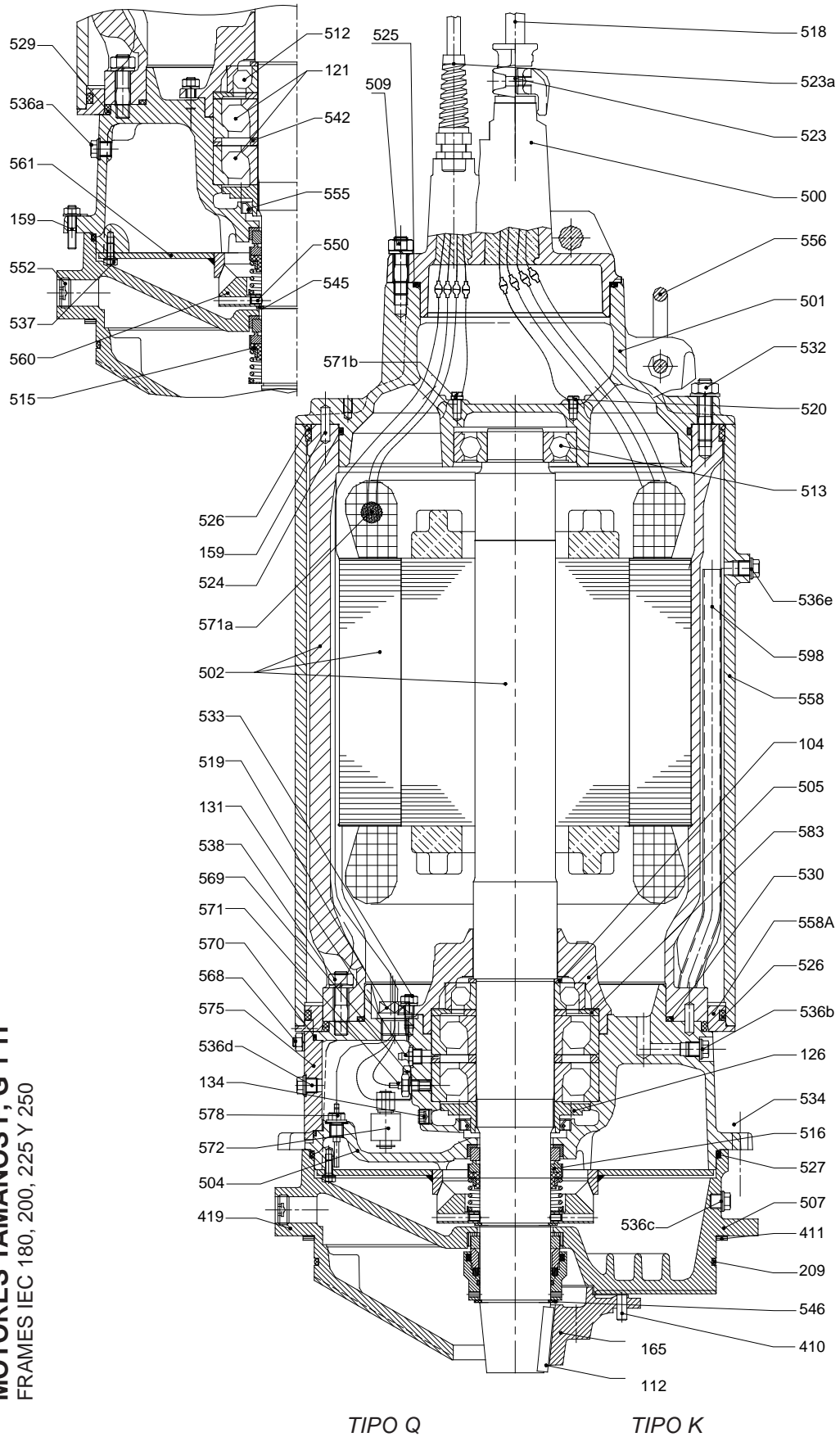


NOTAS: ENSAMBLE MOSTRADO CORRESPONDE A BOMBA INMERSIBLE. EN LA LISTA DE COMPONENTES AL FINAL DEL MANUAL SE INDICÁ CUALES COMPONENTES SON EXCLUSIVOS DE LAS BOMBAS INMERSIBLES.
 EL "TAMAÑO" CORRESPONDE A LA TERCERA LETRA DEL CÓDIGO DEL MOTOR.

MOTORES - COMPONENTES

MOTORES TAMAÑOS F, G Y H

FRAMES IEC 180, 200, 225 Y 250



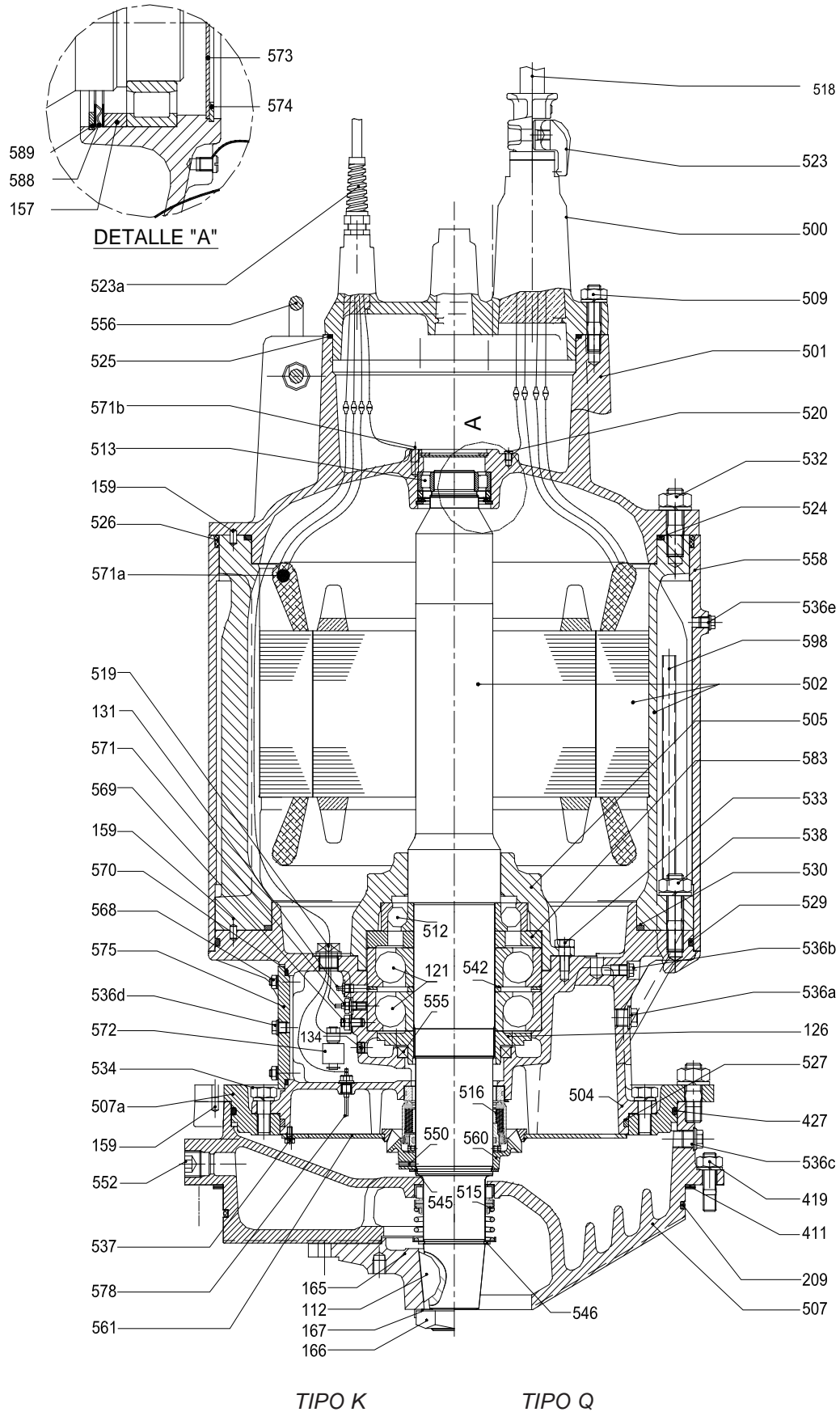
TIPO Q

TIPO K

NOTAS: ENSAMBLE MOSTRADO CORRESPONDE A BOMBA INMERSIBLE. EN LA LISTA DE COMPONENTES AL FINAL DEL MANUAL SE INDICA CUALES COMPONENTES SON EXCLUSIVOS DE LAS BOMBAS INMERSIBLES. EL "TAMAÑO" CORRESPONDE A LA TERCERA LETRA DEL CÓDIGO DEL MOTOR.

MOTORES - COMPONENTES

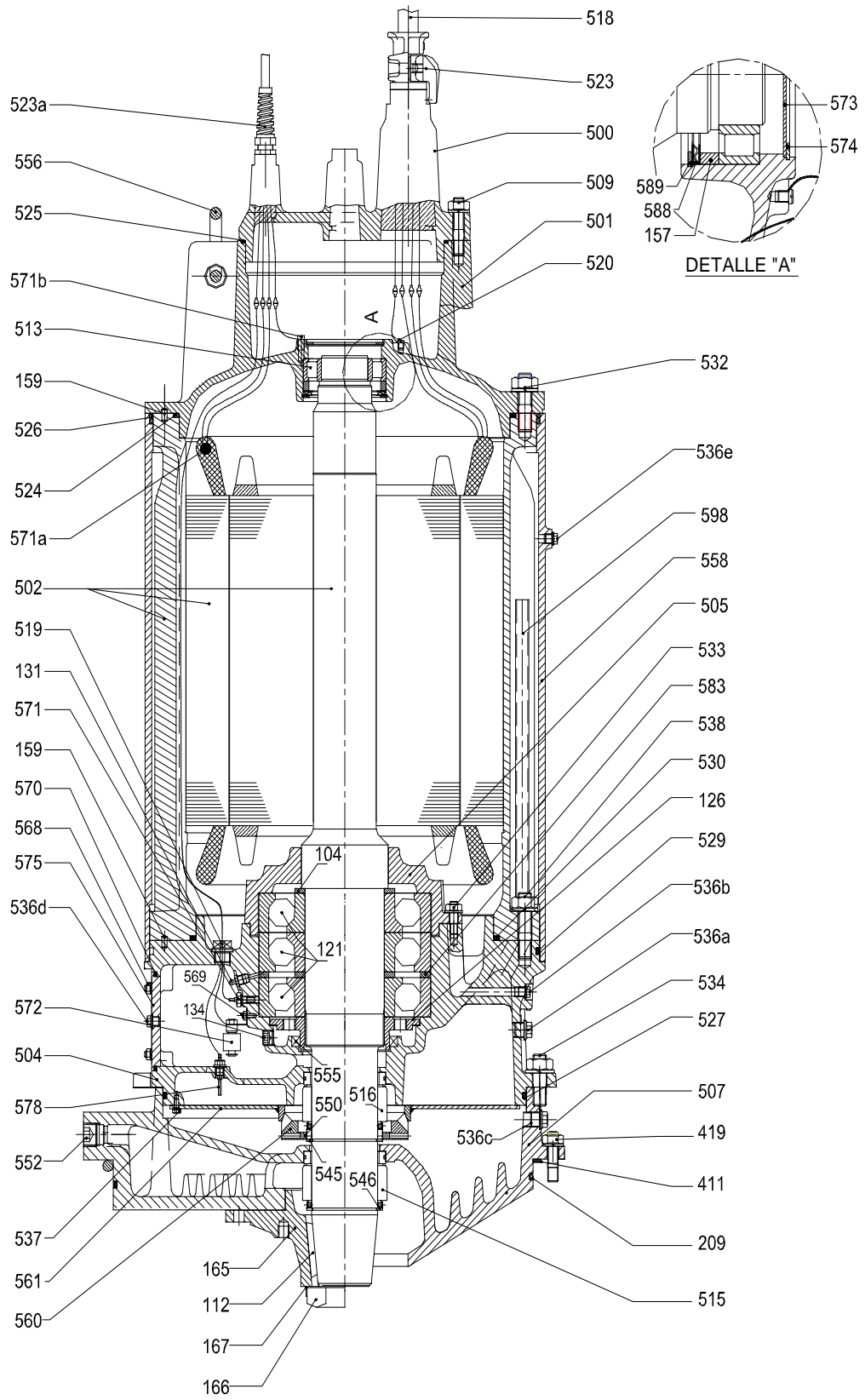
MOTOR TAMAÑO I FRAME IEC 280



NOTAS: ENSAMBLE MOSTRADO CORRESPONDE A BOMBA INMERSIBLE. EN LA LISTA DE COMPONENTES AL FINAL DEL MANUAL SE INDICA CUALES COMPONENTES SON EXCLUSIVOS DE LAS BOMBAS INMERSIBLES.
EL "TAMAÑO" CORRESPONDE A LA TERCERA LETRA DEL CÓDIGO DEL MOTOR.

MOTORES - COMPONENTES

MOTOR TAMAÑO J FRAME IEC 315



NOTAS: ENSAMBLE MOSTRADO CORRESPONDE A BOMBA INMERSIBLE. EN LA LISTA DE COMPONENTES AL FINAL DEL MANUAL SE INDICA CUALES COMPONENTES SON EXCLUSIVOS DE LAS BOMBAS INMERSIBLES.
EL "TAMAÑO" CORRESPONDE A LA TERCERA LETRA DEL CÓDIGO DEL MOTOR.

LISTA GENÉRICA DE COMPONENTES - PARTE MOTOR

ÍTEM	DESCRIPCIÓN	ÍTEM	DESCRIPCIÓN
104	ANILLO DISTANCIADOR ROD. INFERIOR	529	O-RING (I)
109	ANILLO DE DESMONTAJE ROD. INFERIOR	529a	O-RING
121	RODAMIENTO BOMBA INFERIOR	530	O-RING (I)
126	TUERCA DE SEGURIDAD ROD. INFERIOR	532	CONJUNTO DE FIJACIÓN TAPA MOTOR
127	ARANDELA DE SEGURIDAD ROD. INFERIOR	533	CONJUNTO DE FIJACIÓN TAPA RODAMIENTOS
131	GRASERA RECTA	534	CONJUNTO DE FIJACIÓN PIEZA INTERMEDIA
134	TAPÓN HEXAGONAL	536a	TAPÓN HEXAGONAL R 1/4"
159	PASADOR DE EXPANSIÓN	536b	TAPÓN HEXAGONAL R 1/4"
165	BRIDA IMPULSOR	536c	TAPÓN HEXAGONAL R 1/4"
166	TUERCA DE SEGURIDAD-IMPULSOR	536d	TAPÓN HEXAGONAL R 1/4"
167	ARANDELA DE SEGURIDAD-IMPULSOR	536e	TAPÓN HEXAGONAL R 1/4" (I)
209	O-RING	537	CONJUNTO DE FIJACIÓN PLATO GUÍA
410	PIN DE ARRASTRE	538	CONJUNTO DE FIJACIÓN CÁMARA DE ACEITE
411	LAINA	542	ANILLO DISTANCIADOR
427	O-RING	545	ANILLO ELÁSTICO (SEEGER)
500	TAPACABLE	546	ANILLO ELÁSTICO (SEEGER)
501	TAPA MOTOR	548	TAPÓN ALLEN R 1/2"
502	KIT MOTOR	550	PRISIONERO (I)
504	CÁMARA DE ACEITE	552	TAPÓN ALLEN R 3/4"
505	TAPA RODAMIENTO INFERIOR	555	RETEN
507	PIEZA INTERMEDIA	556	GRILLETE
509	CONJUNTO DE FIJACIÓN TAPACABLE	558	CHAQUETA DE REFRIGERACIÓN (I)
512	RODAMIENTO BOMBA SUPERIOR	558a	ANILLO DE REFRIGERACIÓN (I)
513	RODAMIENTO MOTOR	560	IMPULSOR DE ACEITE (I)
515	SELLO MECÁNICO INFERIOR	561	PLATO GUÍA (I)
516	SELLO MECÁNICO SUPERIOR	568	CONJUNTO DE FIJACIÓN TAPA INSPECCIÓN
518	CABLE VULCANIZADO	569	CONJUNTO DE FIJACIÓN SENSOR DE NIVEL
519	TUERCA DE CONEXIÓN	570	O-RING
520	TORNILLO PARA CONEXIÓN A TIERRA	571	SENSOR DE TEMPERATURA RODAMIENTOS
523	PASACABLE	571a	SENSOR DE TEMPERATURA BOBINAS
523a	PASACABLE	571b	SENSOR DE TEMPERATURA RODAMIENTOS
524	O-RING	572	SENSOR DE NIVEL
525	O-RING	575	TAPA DE INSPECCIÓN
526a	VARILLA DE BRONCE (I)	578	SONDA DE HUMEDAD
526	O-RING	583	ANILLO DISTANCIADOR
527	O-RING (I)	598	TUBO DE ACEITE (I)

NOTA: LOS COMPONENTES MARCADOS CON (I) , CORRESPONDEN SOLO A LOS MOTORES INMERSIBLES CON ENFRIAMIENTO E

***Todas las especificaciones son las vigentes al momento de la emisión de las mismas. Como nuestro objetivo es "La mejora continua", entregaremos el producto especificado o mejorado.**

Para mayor información, consulte a nuestro Dpto. de Investigación y Desarrollo.

HIDROSTAL S.A.

- **LIMA** Sede central, Portada del Sol 722 - Lima 36, ventas@hidrostral.com.pe
- **LIMA** Tienda, Paseo de la República 2500 - Lima 14, fax: 441-8560, lince@hidrostral.com.pe
- **PIURA** Zona industrial Mz. 229 Lote 1E, Telf.: (73) 331-031, piura@hidrostral.com.pe
- **AREQUIPA** Avenida Parra 306 - Cercado Telf.: (54) 214-090, arequipa@hidrostral.com.pe

319-1000

32 www.hidrostral.com.pe



BUSINESS ALLIANCE FOR SECURE COMMERCE
PERU/MX/150



TÖV Rheinland
ISO 9001
ISO 14001