

300 l/h

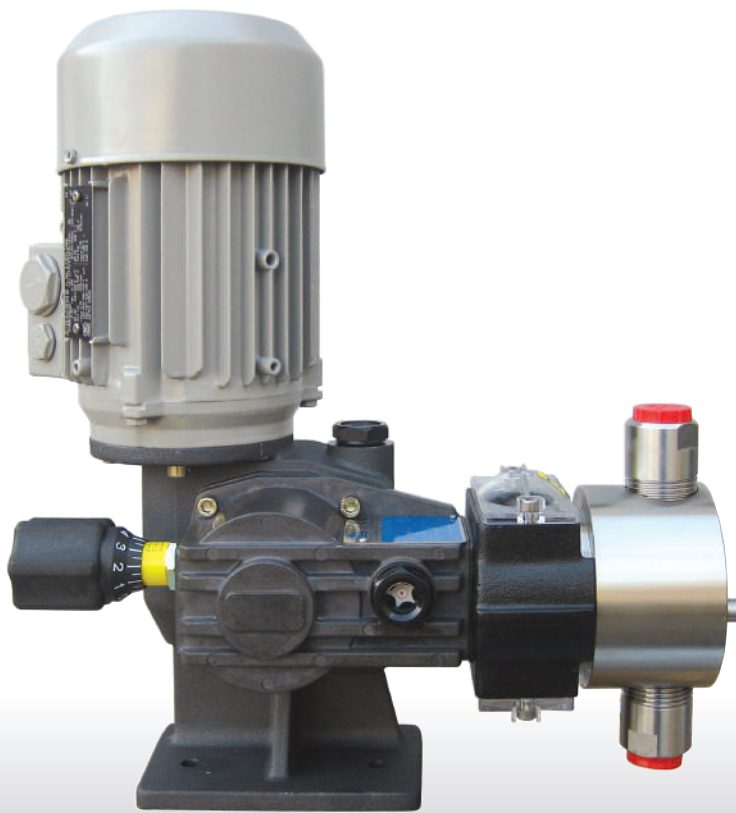


OBL Metering Pumps

RCC

Spring return plunger metering pumps

Pompe dosatrici a pistone con ritorno a molla



BLACKPLUS series



D_RCC_GB.IT_11'15

RCC series spring return plunger metering pumps with sturdy and compact design.

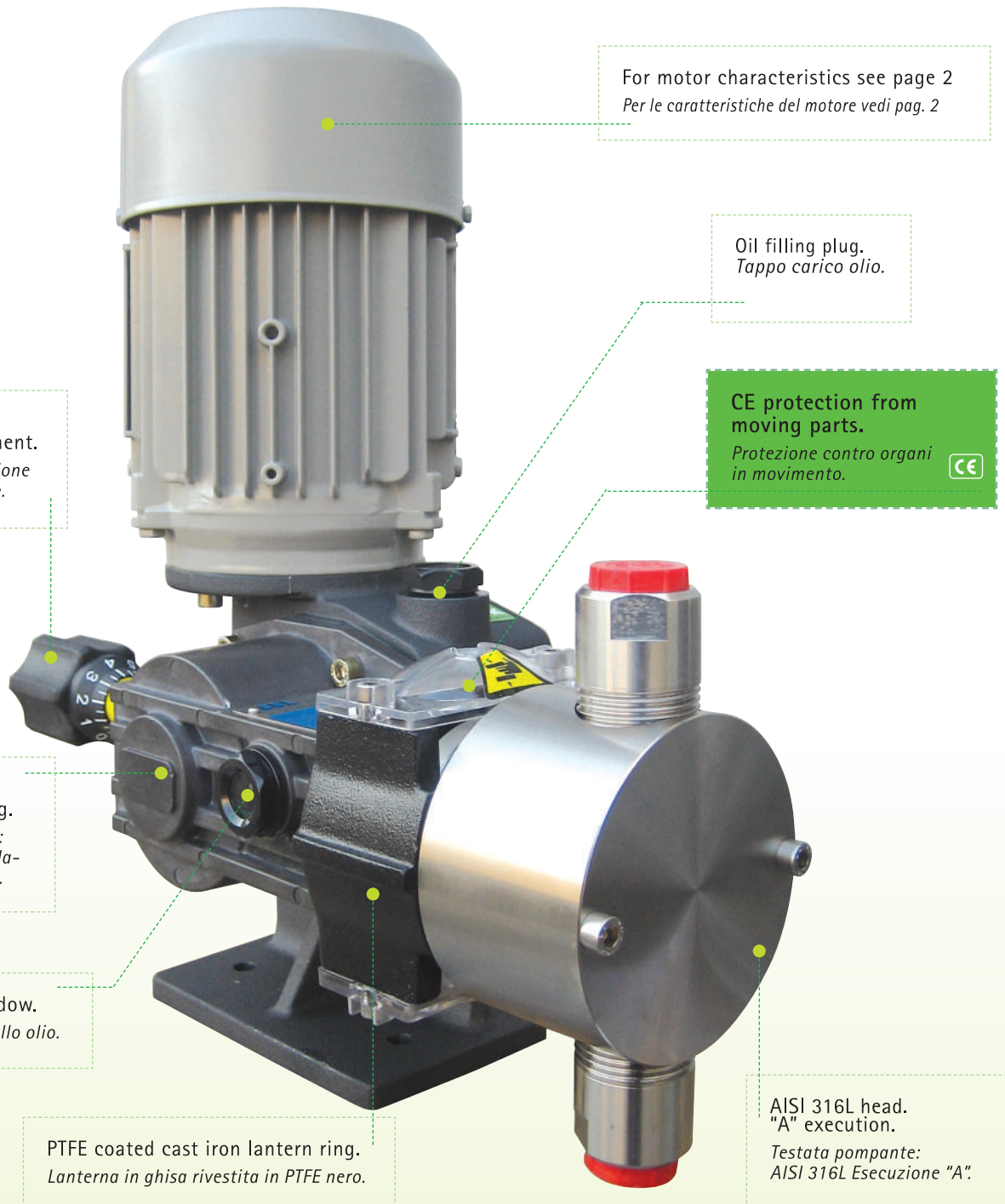
Chevron PTFE rings plunger packing with gland nut, 300 l/h max flow rate.

TS pumps (Max press. up to 100 bar) have floating plunger and Kevlar reinforced PTFE braid.

Le pompe dosatrici a pistone OBL della serie RCC con ritorno a molla hanno una struttura semplice robusta e compatta.

La tenuta del pistone è del tipo a pacco di anelli a "V" in teflon con premitreccia, la portata max è pari a 300 l/h.

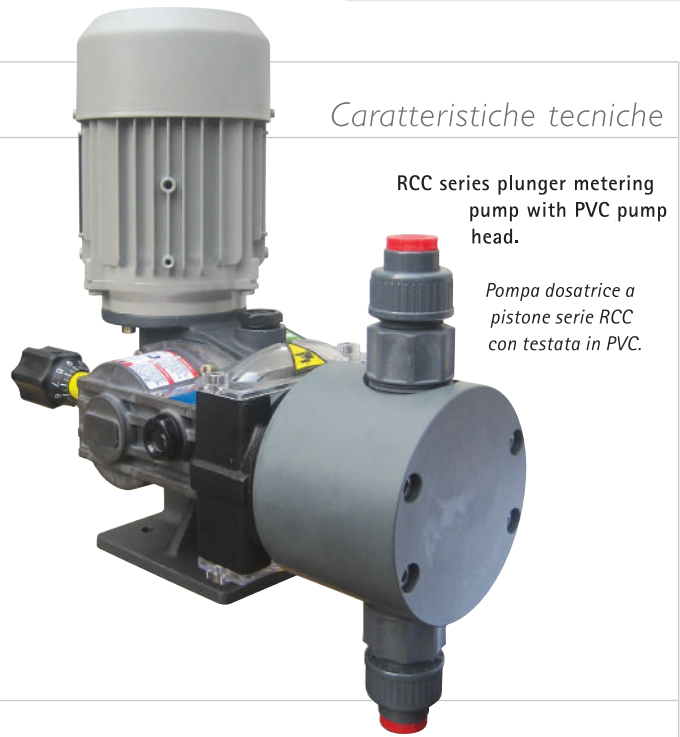
Le pompe TS (press. max fino a 100 bar) sono dotate di pistone autoallineante e pacco tenuta in PTFE rinforzato in Kevlar.



Technical data

TYPE TIPO	STROKES / I COLPI AL / A'	MAX FLOW RATE /lh PORTATA Max /lh	MAX PRESS. BAR PRESSIONE MAX bar			CONNECTIONS/ATTACCHI			
			A	ATL	P	THREADED FILETTATI		FLANGED FLANGIATI	
						A-ATL	P	A-ATL	P
50 Hz									
RCC6	50	0,8	-	40	10	1/4" g.f.- BSPF	1/4" g.f.- BSPF	DN 15	DN 15
RCC6	70	1,2	-	40	10	1/4" g.f.- BSPF	1/4" g.f.- BSPF	DN 15	DN 15
RCC6	95	1,8	-	40	10	1/4" g.f.- BSPF	1/4" g.f.- BSPF	DN 15	DN 15
RCC6	115	2,2	-	40	10	1/4" g.f.- BSPF	1/4" g.f.- BSPF	DN 15	DN 15
RCC10	36	2	10	40	10	1/4" g.f.- BSPF	1/4" g.f.- BSPF	DN 15	DN 15
RCC10	50	3	10	40	10	1/4" g.f.- BSPF	1/4" g.f.- BSPF	DN 15	DN 15
RCC10	70	4	10	40	10	3/8" g.f.- BSPF	1/4" g.f.- BSPF	DN 15	DN 15
RCC10	95	5,5	10	40	10	3/8" g.f.- BSPF	1/4" g.f.- BSPF	DN 15	DN 15
RCC10	115	7	10	40	10	3/8" g.f.- BSPF	1/4" g.f.- BSPF	DN 15	DN 15
RCC16	36	5	10	40	10	3/8" g.f.- BSPF	3/8" g.f.- BSPF	DN 15	DN 15
RCC16	50	7	10	40	10	3/8" g.f.- BSPF	3/8" g.f.- BSPF	DN 15	DN 15
RCC16	70	11	10	40	10	3/8" g.f.- BSPF	3/8" g.f.- BSPF	DN 15	DN 15
RCC16	95	15	10	40	10	3/8" g.f.- BSPF	3/8" g.f.- BSPF	DN 15	DN 15
RCC16	115	18	10	40	10	3/8" g.f.- BSPF	3/8" g.f.- BSPF	DN 15	DN 15
RCC25	36	15	10	40	10	3/8" g.f.- BSPF	3/8" g.f.- BSPF	DN 15	DN 15
RCC25	50	20	10	40	10	3/8" g.f.- BSPF	3/8" g.f.- BSPF	DN 15	DN 15
RCC25	70	30	10	40	10	3/8" g.f.- BSPF	3/8" g.f.- BSPF	DN 15	DN 15
RCC25	95	38	10	35	10	3/8" g.f.- BSPF	3/8" g.f.- BSPF	DN 15	DN 15
RCC25	115	45	10	20	10	3/8" g.f.- BSPF	3/8" g.f.- BSPF	DN 15	DN 15
RCC30	36	20	10	40	10	3/8" g.f.- BSPF	3/8" g.f.- BSPF	DN 15	DN 15
RCC30	50	30	10	40	10	3/8" g.f.- BSPF	3/8" g.f.- BSPF	DN 15	DN 15
RCC30	70	40	10	35	10	3/8" g.f.- BSPF	3/8" g.f.- BSPF	DN 15	DN 15
RCC30	95	55	10	26	10	3/8" g.f.- BSPF	3/8" g.f.- BSPF	DN 15	DN 15
RCC30	115	65	10	22	10	3/8" g.f.- BSPF	3/8" g.f.- BSPF	DN 15	DN 15
RCC43	36	40	10	12	10	1/2" g.f.- BSPF	1/2" g.f.- BSPF	DN 15	DN 15
RCC43	50	55	10	12	10	1/2" g.f.- BSPF	1/2" g.f.- BSPF	DN 15	DN 15
RCC43	70	90	10	12	10	1/2" g.f.- BSPF	1/2" g.f.- BSPF	DN 15	DN 15
RCC43	95	115	10	12	10	1/2" g.f.- BSPF	1/2" g.f.- BSPF	DN 15	DN 15
RCC43	115	150	10	-	10	1/2" g.f.- BSPF	1/2" g.f.- BSPF	DN 15	DN 15
RCC50	36	58	10	-	10	1/2" g.f.- BSPF	1/2" g.f.- BSPF	DN 15	DN 15
RCC50	50	80	10	-	10	1/2" g.f.- BSPF	1/2" g.f.- BSPF	DN 15	DN 15
RCC50	70	120	10	-	10	1/2" g.f.- BSPF	1/2" g.f.- BSPF	DN 15	DN 15
RCC50	95	160	9	-	9	1/2" g.f.- BSPF	1/2" g.f.- BSPF	DN 15	DN 15
RCC50	115	200	8	-	8	1/2" g.f.- BSPF	1/2" g.f.- BSPF	DN 15	DN 15
RCC62	36	90	10	-	10	3/4" g.f.- BSPF	1/2" g.f.- BSPF	DN 20	DN 15
RCC62	50	125	10	-	10	3/4" g.f.- BSPF	1/2" g.f.- BSPF	DN 20	DN 15
RCC62	70	175	8	-	8	3/4" g.f.- BSPF	1/2" g.f.- BSPF	DN 20	DN 15
RCC62	95	250	6	-	6	3/4" g.f.- BSPF	1/2" g.f.- BSPF	DN 20	DN 15
RCC62	115	300	5	-	5	3/4" g.f.- BSPF	1/2" g.f.- BSPF	DN 20	DN 15
60 Hz									
RCC6	43	0,7	-	40	10	1/4" g.f.- BSPF	1/4" g.f.- BSPF	DN 15	DN 15
RCC6	60	1	-	40	10	1/4" g.f.- BSPF	1/4" g.f.- BSPF	DN 15	DN 15
RCC6	84	1,5	-	40	10	1/4" g.f.- BSPF	1/4" g.f.- BSPF	DN 15	DN 15
RCC6	118	2,2	-	40	10	1/4" g.f.- BSPF	1/4" g.f.- BSPF	DN 15	DN 15
RCC10	30	1,6	10	40	10	1/4" g.f.- BSPF	1/4" g.f.- BSPF	DN 15	DN 15
RCC10	43	2,5	10	40	10	1/4" g.f.- BSPF	1/4" g.f.- BSPF	DN 15	DN 15
RCC10	60	3,4	10	40	10	3/8" g.f.- BSPF	1/4" g.f.- BSPF	DN 15	DN 15
RCC10	84	4,8	10	40	10	3/8" g.f.- BSPF	1/4" g.f.- BSPF	DN 15	DN 15
RCC10	118	7	10	40	10	3/8" g.f.- BSPF	1/4" g.f.- BSPF	DN 15	DN 15
RCC16	43	6	10	40	10	3/8" g.f.- BSPF	3/8" g.f.- BSPF	DN 15	DN 15
RCC16	60	9,5	10	40	10	3/8" g.f.- BSPF	3/8" g.f.- BSPF	DN 15	DN 15
RCC16	84	13	10	40	10	3/8" g.f.- BSPF	3/8" g.f.- BSPF	DN 15	DN 15
RCC16	118	18	10	40	10	3/8" g.f.- BSPF	3/8" g.f.- BSPF	DN 15	DN 15
RCC25	43	16	10	40	10	3/8" g.f.- BSPF	3/8" g.f.- BSPF	DN 15	DN 15
RCC25	60	24	10	40	10	3/8" g.f.- BSPF	3/8" g.f.- BSPF	DN 15	DN 15
RCC25	84	33	10	35	10	3/8" g.f.- BSPF	3/8" g.f.- BSPF	DN 15	DN 15
RCC25	118	45	10	20	10	3/8" g.f.- BSPF	3/8" g.f.- BSPF	DN 15	DN 15
RCC30	43	24	10	40	10	3/8" g.f.- BSPF	3/8" g.f.- BSPF	DN 15	DN 15
RCC30	60	34	10	35	10	3/8" g.f.- BSPF	3/8" g.f.- BSPF	DN 15	DN 15
RCC30	84	48	10	26	10	3/8" g.f.- BSPF	3/8" g.f.- BSPF	DN 15	DN 15
RCC30	118	65	10	22	10	3/8" g.f.- BSPF	3/8" g.f.- BSPF	DN 15	DN 15
RCC43	43	50	10	12	10	1/2" g.f.- BSPF	1/2" g.f.- BSPF	DN 15	DN 15
RCC43	60	78	10	12	10	1/2" g.f.- BSPF	1/2" g.f.- BSPF	DN 15	DN 15
RCC43	84	100	10	12	10	1/2" g.f.- BSPF	1/2" g.f.- BSPF	DN 15	DN 15
RCC43	118	150	10	-	10	1/2" g.f.- BSPF	1/2" g.f.- BSPF	DN 15	DN 15
RCC50	43	70	10	-	10	1/2" g.f.- BSPF	1/2" g.f.- BSPF	DN 15	DN 15
RCC50	60	102	10	-	10	1/2" g.f.- BSPF	1/2" g.f.- BSPF	DN 15	DN 15
RCC50	84	140	9	-	9	1/2" g.f.- BSPF	1/2" g.f.- BSPF	DN 15	DN 15
RCC50	118	200	8	-	8	1/2" g.f.- BSPF	1/2" g.f.- BSPF	DN 15	DN 15
RCC62	43	105	10	-	10	3/4" g.f.- BSPF	1/2" g.f.- BSPF	DN 20	DN 15
RCC62	60	152	8	-	8	3/4" g.f.- BSPF	1/2" g.f.- BSPF	DN 20	DN 15
RCC62	84	205	6	-	6	3/4" g.f.- BSPF	1/2" g.f.- BSPF	DN 20	DN 15
RCC62	118	300	5	-	5	3/4" g.f.- BSPF	1/2" g.f.- BSPF	DN 20	DN 15

Caratteristiche tecniche



RCC series plunger metering pump with PVC pump head.

Pompa dosatrice a pistone serie RCC con testata in PVC.

- Flow rates/Portate:**
 - Max flow rate/Portata max 300 L/h.
- Motori/Motors:**
 - Trifase / Threephase 0,37 kW - 4 poli / poles - IP55 - CL F - IEC 34-1 Motore standard / Std motor 71-B14
 - 230÷400 V - 3 - 50 Hz
 - 440÷480 V - 3 - 60 Hz
 - Monofase / Singlephase
 - 4 poli / poles - IP55 - CL F - IEC 38-1 Motore standard / Std motor 71-B14
 - 220÷240 V - 50 Hz - 0,37 kW
 - 110÷115 V - 50 Hz - 0,37 kW
 - 220÷230 V - 60 Hz - 0,37 kW
 - 110÷115 V - 60 Hz - 0,37 kW
- Pump/Pompa:**
 - Single and multiple unit
Singola e multipla
- Adjustm./Regolaz.:**
 - Via micrometer knob
Manopola con nonio lineare
- Material/Materiale:**
 - Aluminium casing
Corpo meccanismo: alluminio
 - PTFE coated cast iron lantern ring
Lanterna: ghisa rivestita in PTFE nero
- Stroke/Corsa:**
 - 15 mm.
- Weigth/Peso:**
 - 15÷20 Kgs/Kg

MODEL NUMBER

ESEMPIO COMPOSIZIONE SIGLA

KEY TO SYMBOL	LEGENDA
PUMP TYPE / TIPO DI POMPA	
Ø PLUNGER / PISTONE	
A AISI-316L VERSION / ESECUZIONE AISI-316L	
P PVC VERSION / ESECUZIONE PVC	
STROKES PER MINUTES / COLPI AL MINUTO	
Z ELECTRIC ACTUATOR / SERVOCOMANDO ELETTRICO	
W 3÷15 PSI PNEUMATIC ACTUATOR / SERVOCOMANDO PNEUMATICO 3÷15 PSI	
FA ANSI FLANGED CONNECTIONS / ATTACCHI FLANGIATI ANSI	
F UNI-DIN FLANGED CONNECTIONS / ATTACCHI FLANGIATI UNI-DIN	
-- = 0÷10 BAR VERSION (NO NEED OF MODEL NO.)	
0 = 10 BAR VERSION STANDARD (NON RICHIEDE SIGLA)	
TL = 10÷40 BAR	
TS = 0÷100 BAR	

* Pressure with singlephase motor decreases by 25% for sizes: **RCC50-62** and **ATL** versions.
 * La pressione con il motore monofase si riduce del 25% per le grandezze: **RCC50-62** e versione **ATL**.

PUMP HEADS

- Execution with single ball and double check valves.
- Chevron reinforced PTFE plunger packing, adjustable via packing gland tightening.
- For TS version plunger packing is composed by Kevlar reinforced PTFE braid.
- Suction and discharge connections normally threaded; on demand, flanged.
- The standard materials are below listed. Executions in special materials can be supplied on demand.
- Max. temperature of metered liquid:
 - with stainless steel heads: 90°C.
 - with stainless steel heads and ceramic plunger: 90°C.
 - with PVC heads: 40°C.

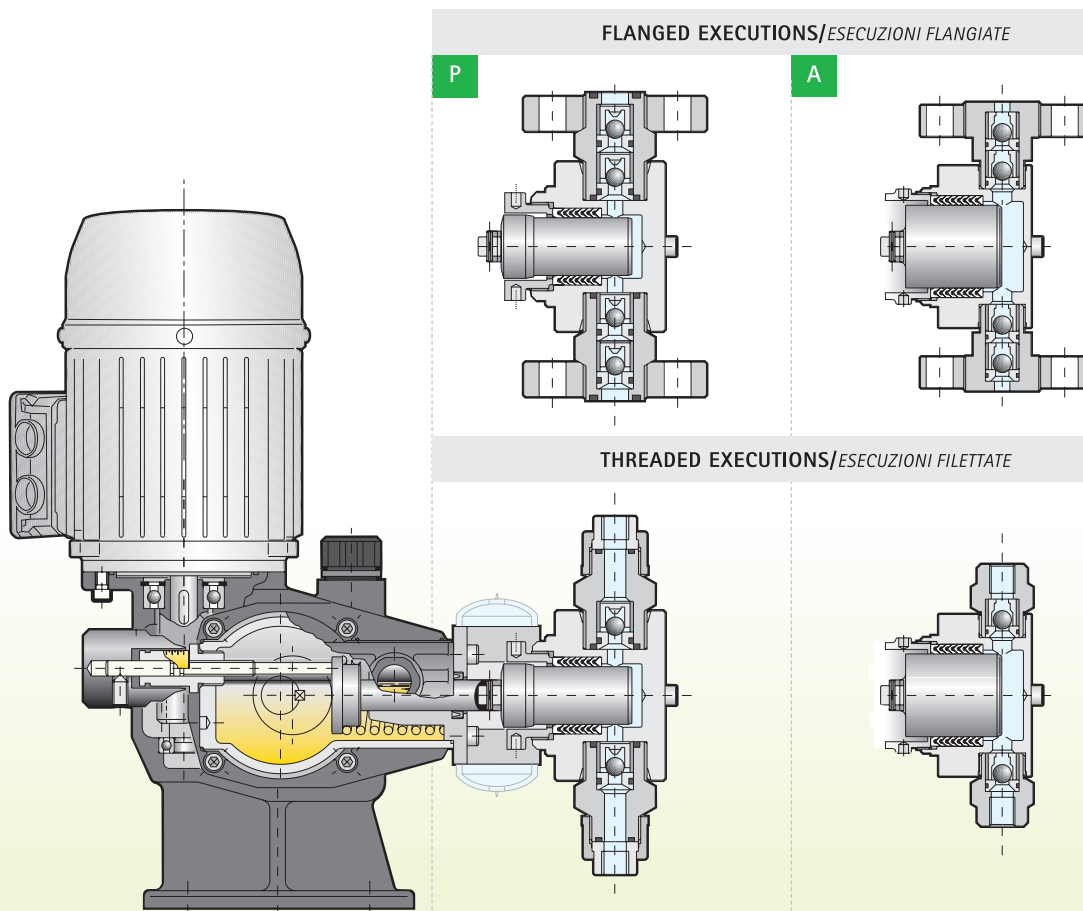
TESTATE POMPANTI

- L'esecuzione prevede valvole a sfera singole e doppie.
- Gli anelli di tenuta del pistone sono del tipo automatico con sezione a "V" realizzate in teflon caricato. Gli anelli sono registrati nel serraggio dal premitreccia.
- Nelle versioni TS il pacco tenuta è con treccia in PTFE rinforzati in Kevlar.
- Gli attacchi di aspirazione e mandata sono normalmente filettati, a richiesta flangiati.
- I materiali impiegati sono quelli elencati nella tabella. (Esecuzioni speciali possono essere fornite su richiesta).
- Temperature max del liquido dosato:
 - Testata in acc. inox 90 °C.
 - Testata in acc. inox e pistone in ceramica 90 °C.
 - Testata in PVC 40 °C.

Pump heads materials of constructions

Materiali di costruzione testate pompanti

PARTS/PARTICOLARI	A	P	P11	ATL	AC
LIQUID END/CORPO TESTATA	AISI-316L	PVC	PVC	AISI-316L	AISI-316L
PLUNGER/PISTONE	AISI-316L	CERAMIC	CERAMIC	AISI-316L	CERAMIC
PACKING/TENUTA PISTONE	PTFE	PTFE	PTFE	PTFE	PTFE
VALVE SEAT/SEDE VALVOLA	AISI-316L	PVC	AISI-316L	AISI-316L	AISI-316L
VALVE/VALVOLA	AISI-316L	PIREX	AISI-316L	AISI-316L	AISI-316L
VALVE SEAL/TENUTA VALVOLA	FPM	FPM	FPM	FPM	FPM



PVC heads – "P" execution.
Testate in PVC - Esecuzione "P".

AISI heads – "A" execution.
Testate in AISI - Esecuzione "A".

Characteristics

Caratteristiche

RCC High viscosity
HV

Alta viscosità

GENERAL FEATURES

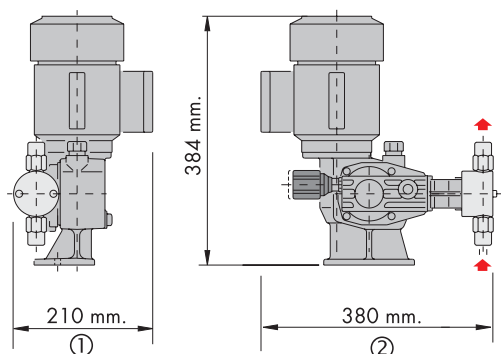
- The mechanism is of the cam/disc type, with spring return stroke, and of simple, sturdy, compact construction.
- Simple and robust spring return plunger pump.
- The cam is keyed on the pump shaft. Cam and disc are made of hardened steel.
- Stepless adjustment of the flow rate, both when pump at rest and in operation.
- Max suction lift 1,5 m.w.c. (see operating manual).
- ATEX STD compliance (94/9/CE), Group II category 2 (Zone 1/21) and Group II category 3 (Zone 2/22).
- Mechanism and reduction gear are enclosed in an oil-bath lubricated aluminium casing. PTFE coated cast iron lantern ring.
- Smooth flowrate adjustment by control knob, both with pump running and at rest.

CARATTERISTICHE GENERALI

- Il meccanismo è del tipo ad eccentrico e piattello con corsa di ritorno a molla.
- La struttura del meccanismo è semplice robusta e compatta.
- L'eccentrico è calettato sull'albero della pompa mediante chiavetta. Eccentrico e piattello sono temperati.
- La regolazione della portata è continua, sia a pompa ferma che in moto.
- Aspirazione max 1,5 mt. colonna acqua (vedi libretto istruzioni).
- Conforme alla normativa ATEX (94/9/CE) gruppo 2 Cat. 2 (Zona 1/21) e gruppo 2 Cat. 3 (Zona 2/22).
- Materiale meccanismo: Il meccanismo è racchiuso in carter di alluminio, con lubrificazione a bagno d'olio, comune al riduttore. La lanterna porta testate è in ghisa rivestita in teflon.
- Regolazione continua della portata sia a pompa ferma che in moto, mediante comando a manopola.

Max overall dimensions

Dimensioni d'ingombro massime



Con motore EExd
With EExd motor

① = 175 mm. ② = 440 mm.



Pump type RCC 16 HV 50
6 l/h 10 bar g.

Pompa tipo RCC 16 HV 50
6 l/h 10 bar g.

HV METERING PUMPS

Specifically designed to handle high VISCOSITY PRODUCTS the HV pumps are available in packed plunger version.

These pumps are capable of handling products with a viscosity up to 55,000 cP with each head capable of achieving flow rates of up to 120 l/h.

POMPE DOSATRICI HV

Queste pompe sono in grado di gestire prodotti con viscosità fino a 55000 cP e in grado di raggiungere portate fino a 120 l/h.

TYPE TIPO	STROKES / COLPIAL 1'	MAX FLOW RATE / h PORTATA Max l/h	MAX PRESS. BAR PRESSIONE MAX bar	CONNECTIONS ATTACCHI
RCC10	36	2	10	1/2" GF-BSPF
RCC10	50	3	10	1/2" GF-BSPF
RCC16	36	4	10	1/2" GF-BSPF
RCC16	50	6	10	1/2" GF-BSPF
RCC25	36	12	10	1/2" GF-BSPF
RCC25	50	16	10	1/2" GF-BSPF
RCC30	36	18	10	1/2" GF-BSPF
RCC30	50	25	10	1/2" GF-BSPF
RCC43	36	42	10	3/4" GF-BSPF
RCC43	50	50	10	3/4" GF-BSPF
RCC50	36	58	10	3/4" GF-BSPF
RCC50	50	80	10	3/4" GF-BSPF
RCC62	36	90	10	3/4" GF-BSPF
RCC62	50	120	10	3/4" GF-BSPF

Materials of constructions

Materiali di costruzione

PARTS / PARTICOLARI	HV
LIQUID END / CORPO TESTATA	AISI 316L
PLUNGER / PISTONE	AISI 316L
PLUNGER PACKING / TENUTA PISTONE	PTFE
VALVE SEAT / SEDE VALVOLA	AISI 316L
VALVE / VALVOLA	AISI 316L
VALVE SEAL / TENUTA VALVOLA	FPM

RCC High pressure

Alta pressione

TS



Pump heads

TS pump heads are designed for extremely severe, high pressure applications, and have the following features:

- Extra length packing.
- Roll-finished plunger surface.
- Lapped valve seats.
- Self-centering plunger.
- KEVLAR reinforced PTFE braid.

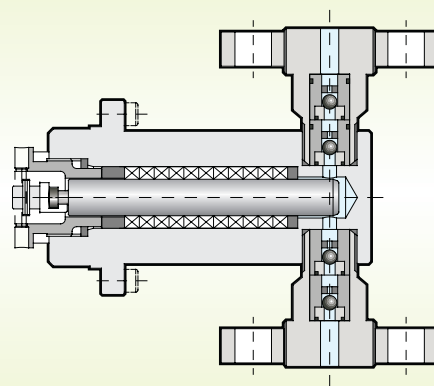
These construction features, coupled with robust head construction, ensure safe and accurate metering up to 100 bar.

Testate pompanti

Le testate pompanti, in esecuzione "alta pressione", sono idonee a soddisfare estreme esigenze ed hanno le seguenti caratteristiche:

- Pacco di tenuta particolarmente lungo.
- Pistone con superficie rollata.
- Sedi lappate.
- Pistone non vincolato assialmente dal suo attacco.
- Pacco di tenuta realizzato in treccia di PTFE con rinforzo di KEVLAR sugli angoli.

Queste caratteristiche e la struttura particolarmente robusta della testata permettono di dosare con pressioni fino a 100 bar con efficienza e sicurezza.



Stainless steel high pressure head, flanged connections.
Testata in acciaio inox versione alta pressione. Attacchi flangiati.

TYPE TIPO	STROKES / I COLPI AL I'	MAX FLOW RATE l/h PORTATA Max l/h	MAX PRESS. BAR PRESSIONE MAX bar	CONNECTIONS/ ATTACCHI	
				THREADED FILETTATI	FLANGED FLANGIATI
50 Hz					
RCC10 TS	36	2	100	3/8"NPTF	1/2" ANSI-600RF
RCC10 TS	50	2,8	100	3/8"NPTF	1/2" ANSI-600RF
RCC10 TS	70	4	100	3/8"NPTF	1/2" ANSI-600RF
RCC10 TS	95	5	100	3/8"NPTF	1/2" ANSI-600RF
RCC10 TS	115	6	100	3/8"NPTF	1/2" ANSI-600RF
60 Hz					
RCC16 TS	50	7	100	3/8"NPTF	1/2" ANSI-600RF
RCC16 TS	70	10	100	3/8"NPTF	1/2" ANSI-600RF
RCC16 TS	95	15	80	3/8"NPTF	1/2" ANSI-600RF
RCC16 TS	115	18	80	3/8"NPTF	1/2" ANSI-600RF
50 Hz					
RCC10 TS	43	2,4	100	3/8"NPTF	1/2" ANSI-600RF
RCC10 TS	60	3,4	100	3/8"NPTF	1/2" ANSI-600RF
RCC10 TS	84	4,8	100	3/8"NPTF	1/2" ANSI-600RF
RCC10 TS	118	6	100	3/8"NPTF	1/2" ANSI-600RF
60 Hz					
RCC16 TS	43	6	100	3/8"NPTF	1/2" ANSI-600RF
RCC16 TS	60	8,5	100	3/8"NPTF	1/2" ANSI-600RF
RCC16 TS	84	13	85	3/8"NPTF	1/2" ANSI-600RF
RCC16 TS	118	18	60	3/8"NPTF	1/2" ANSI-600RF

Materials of constructions

Materiali di costruzione

PARTS/PARTICOLARI	A
LIQUID END/CORPO TESTATA	AISI 316L
PLUNGER/PISTONE	SAF 2205
PLUNGER PACKING/TENUTA PISTONE	PTFE+KEVLAR
VALVE SEAT/SEDE VALVOLA	AISI 316L
VALVE/VALVOLA	AISI 316L
VALVE SEAL/TENUTA VALVOLA	FPM

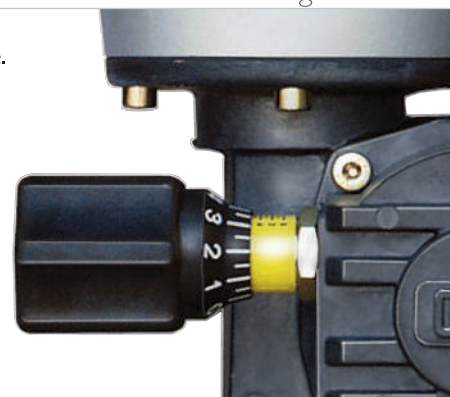
RCC Adjustment systems

Sistemi di regolazione

Standard manual adjustment >

- Adjustment via 0-10 scale micrometer knob.

Knob with micrometer scale.
Manopola e nonio lineare.



Regolazione manuale standard

- *Manopola graduata/nonio fisso con numeri in sequenza da 1 a 10.*

< **Electric actuator**

RCC series can be equipped with Z type electrical actuator, with following characteristics:

- IP 66 STD
- Manual emergency override
- Anticondensation heater (on demand)
- Non standard voltages and frequencies
- External automatic/manual selector

Flow rate is adjusted according to following input signals:

- 4-20 mA, 0-20 A, 20-4 mA e 0-10 V
- Pulses (0÷2 Hz - 0÷30 Hz)
- RS 485 protocol
- Profibus DP - VØ

Servocomando elettrico

Le RCC possono essere fornite con servocomando elettrico tipo Z avente le seguenti caratteristiche:

- *IP 66 standard*
- *Regolazione manuale d'emergenza*
- *Resistenza anticondensa (su richiesta)*
- *Frequenze e tensioni non STD*
- *Selettore esterno automatico/manuale*

La regolazione della portata avviene in funzione dei seguenti segnali regolanti:

- *4-20 mA, 0-20 mA, 20-4 mA e 0-10 V*
- *Impulsi (0÷2 Hz - 0÷30 Hz)*
- *Protocollo di comunicazione RS 485*
- *Profibus DP - VØ*

ATEX II 2G c II CT6
3÷15 PSI Pneumatic actuator >

- Pneumatic actuator type WA.
- Air instrument 3÷15 PSI
- Air supply 4-6 bar
- Emergency manual override

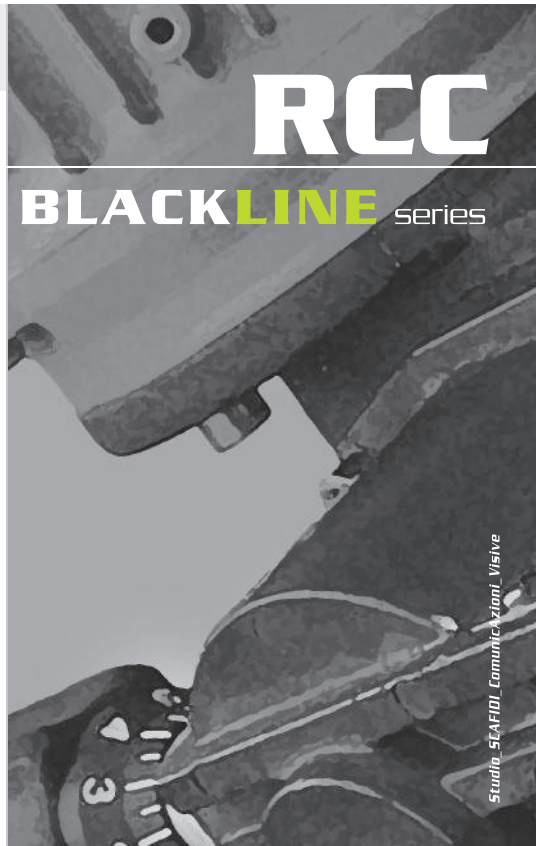
AISI 316L head RCC metering pump, with WA pneumatic actuator.

Pompa tipo RCC, testata in AISI 316L con servocomando pneumatico WA.



Servocomando pneumatico (3÷15 PSI) ATEX II 2G c II CT6

- *Servocomando pneumatico tipo WA.*
- *Aria strumenti 3÷15 PSI*
- *Aria potenza 4-6 bar*
- *Manopola per regolazione d'emergenza*



RCC

BLACKLINE series

Studio SCAPDI Comunicazioni Visive



OBL s.r.l.

20090 Segrate - MILANO

Via Kennedy, 12

Tel. +39-02.269191

Fax +39-02.2133893

www.oblpumps.it

obl.info@idexcorp.com



Technical data are subject to modifications without prior notice. - I dati tecnici possono essere modificati senza preavviso.